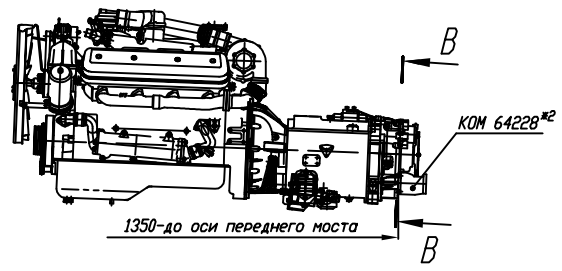
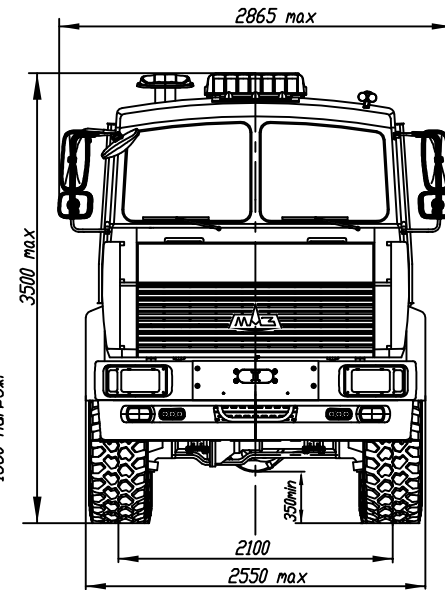
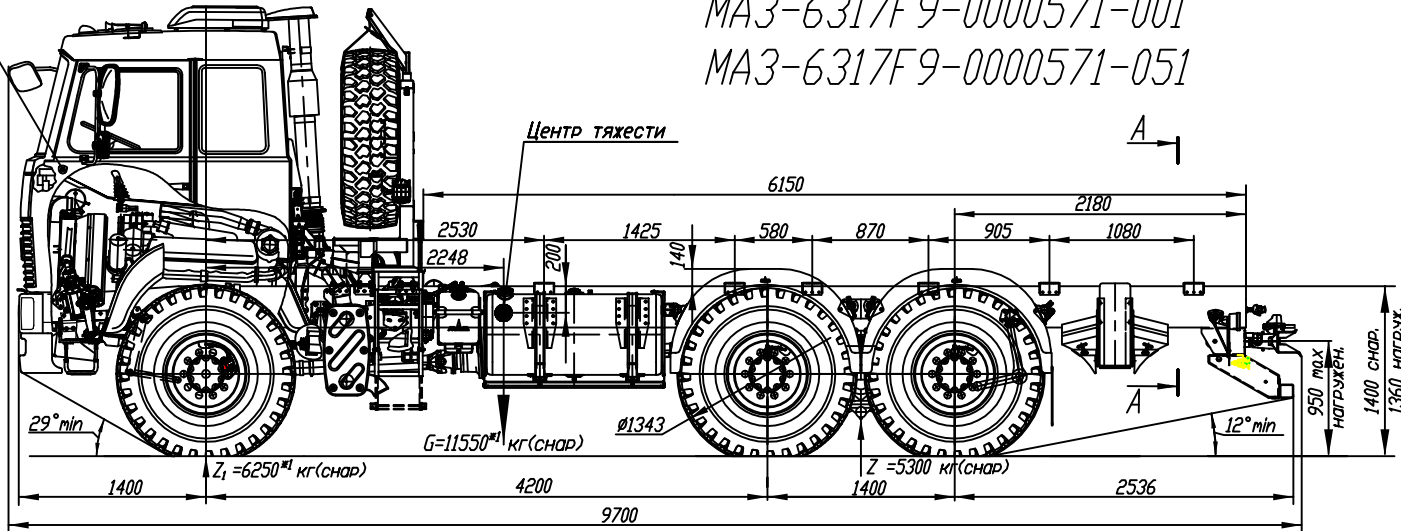


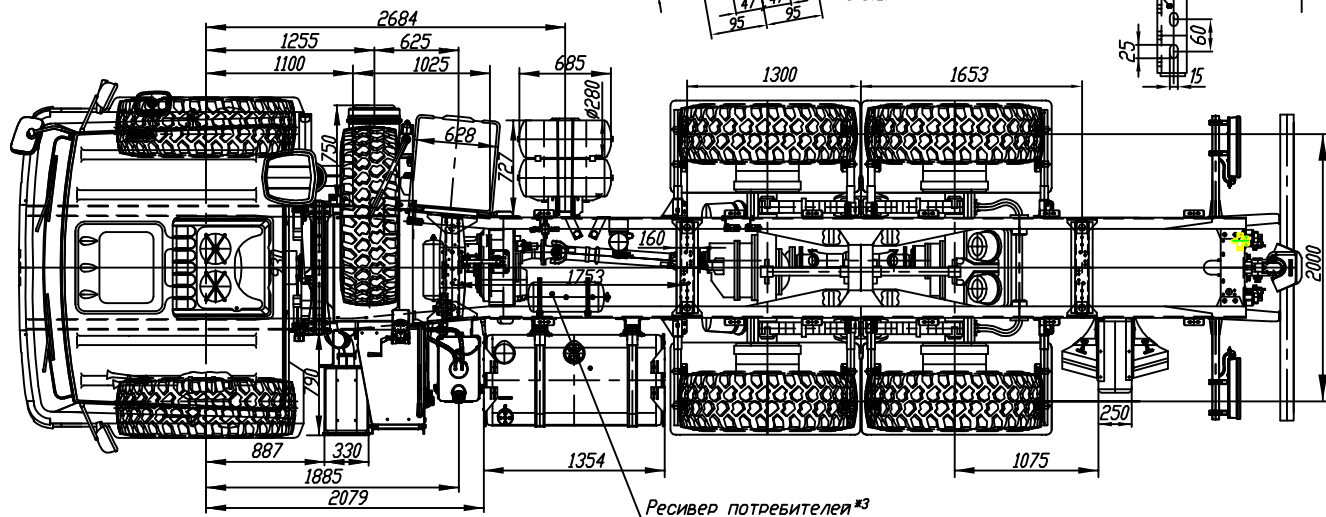
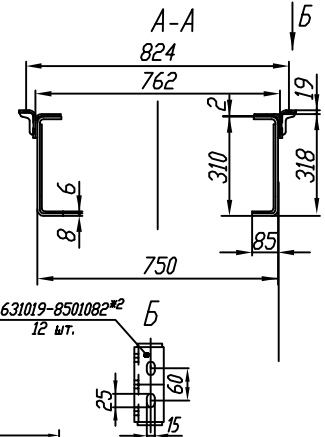
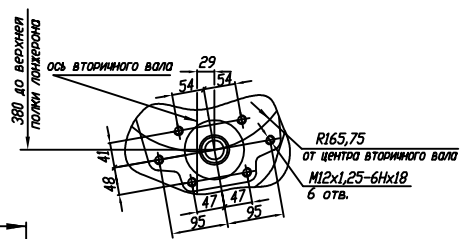
Автомобиль без платформы

МАЗ-6317F9-0000571-001
МАЗ-6317F9-0000571-051

Отбор электроэнергии**



В-В
Место отбора мощности с торца КП ЯМЗ-239
(Макс. допустимая отбираемая мощность-73,5кВт(100 л.с.)
(Макс. момент 538 Нм (60 кгс м)
при оборотах двигателя 1400...1800 об/мин



ТЕХНИЧЕСКИЕ ХАРАКТЕРИСТИКИ

Полная масса автопоезда, кг	55000
Полная масса автомобиля, кг	33150
Распределение полной массы:	
на передний мост, кг	7150
на тележку, кг	26000
Масса снаряженного автомобиля, кг	11550 ^{*)}
Грузоподъемность, кг	21600
Максимальная скорость автомобиля км/ч	83
Двигатель	ЯМЗ-6587
Мощность двигателя кВт(л.с.)	309 (420)
Мах крутящий момент, Нм(кгсм)	1766 (180)
Коробка передач	ЯМЗ-239(12JS200ТА ^{*)}
Число передач КП	9(12 ^{*)}
Раздаточная коробка	
-число передач	1
-передаточное число	1,107
Передаточное число моста	6,4
Размер шин	16.00R20 (Бел-95)
Тип кабины	большая
Объем топливного бака, л	500
Специальное оборудование:	
-система централизованной накачки шин	Нет
Электропневмовыводы	Есть
НЖП 14ТС-10-М4 ф. Адверс	Есть

^{*)} С учетом массы водителя 75 кг.
^{**)} Устанавливаются по дополнительному заказу (за оплату): кондиционер, утеплитель передка, КОМ на торце КП без насоса, кронштейны под надстройку, циклон очистки воздуха, независимый воздушный отопитель кабины, крылья задних колес, 33У, нижний дампер, пневмосигнал, противотуманные фары.
^{***)} Возможен отбор сжатого воздуха от ресивера потребителей (резьба в дырышках ресивера М22Х1,5-6Н).
^{****)} Возможен отбор электроэнергии в кабине от предохранителя 30А не более 400Вт.
^{*****)} Значения для комплектации -571-051.