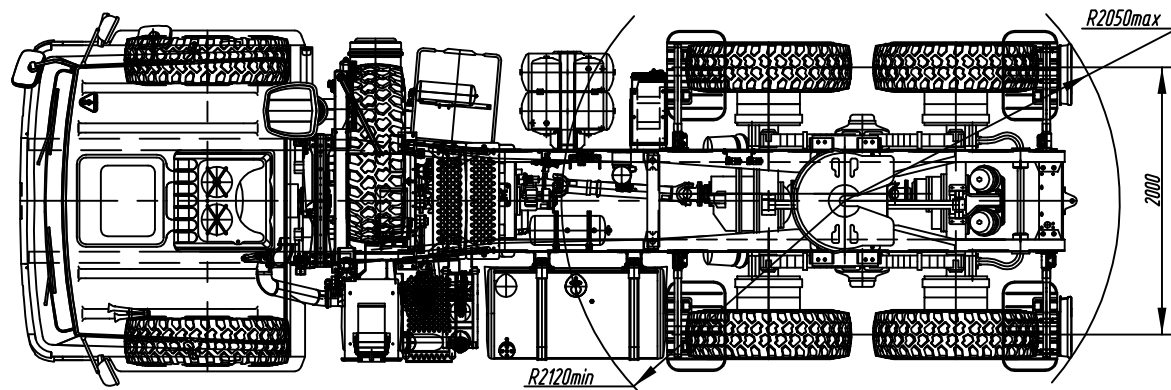
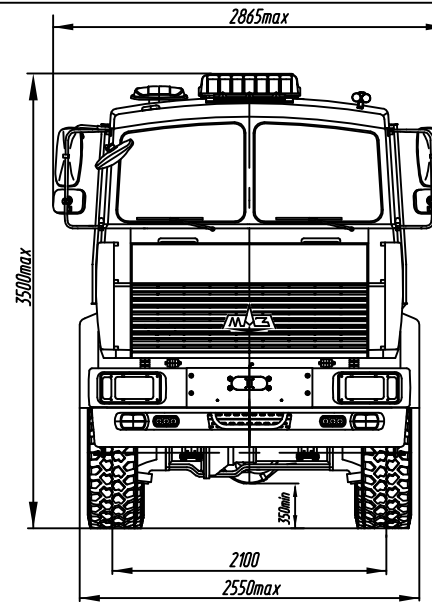
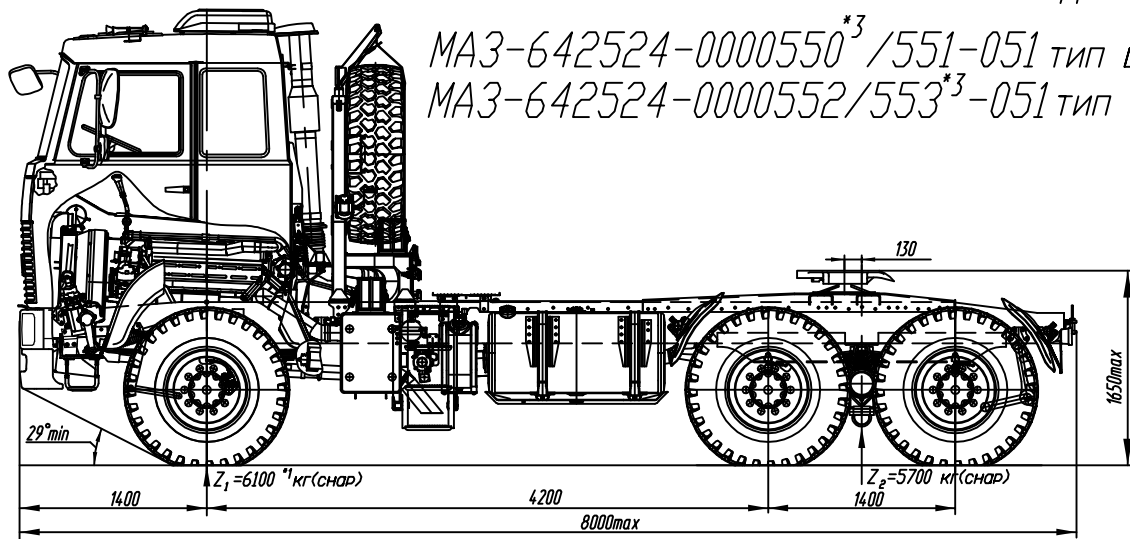


Автомобиль-тягач седельный

МАЗ-642524-0000550^{*3}/551-051 тип шкворня ССУ 90
 МАЗ-642524-0000552/553^{*3}-051 тип шкворня ССУ 50



ТЕХНИЧЕСКИЕ ХАРАКТЕРИСТИКИ

642524-0000550³/551-051 | 642524-0000552/553³-051

Полная масса автопоезда, кг	55000
Полная масса автомобиля, кг	29800
Распределение полной массы:	
на передний мост, кг	6600
на тележку, кг	23200
Масса снаряженного автомобиля, кг	11800 ¹
Нагрузка на седло, кг	18000
Максимальная скорость автомобиля км/ч	85 ²
Двигатель	WP10.375E53
Мощность двигателя кВт(л.с)	276 (375)
Мах крутящий момент, Нм(кгсм)	1600 (163)
Коробка передач	9JS200TA
Число передач КП	9
Раздаточная коробка	
- число передач	1
- передаточное число	1,107
Передаточное число моста	6,4
Седельно-сцепное устройство	
- фирма-изготовитель	"SAF-HOLLAND" ОАО "ТАИМ"
- типоразмер	3,5 " 2 "
Размер шин	16.00R20 (Бел-95)
Тип кабины	большая, подрессоренная
Объем топливного бака, л	500
Специальное оборудование:	
- система централизованной накачки шин	Нет
НЖП 14ТС-10-М4 ф. Адверс	Есть

¹) С учетом массы водителя 75 кг.

²) Обеспечивается работой устройства ограничения скорости электронной системы управления двигателем.

³) Комплектации с доп. электропневмопроводами на задней поперечине.

Устанавливаются по дополнительному заказу (за оплату): кондиционер, независимый воздушный отопитель кабины, циклон очистки воздуха, противотуманные фары.