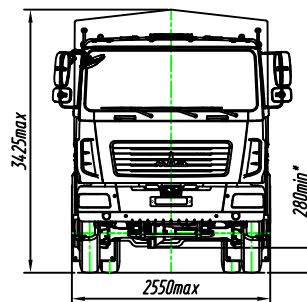
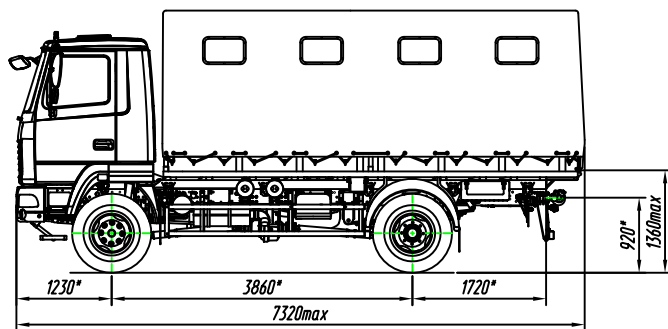




# МАЗ-4372С0-521-000

## Автомобиль грузовой

Евро-5



\* Размеры с технически допустимой общей массой автомобиля.

Комплектация автомобиля	521-000
Снаряженная масса автомобиля, кг	6950
Распределение массы, кг:	
– на первую ось	3840
– на вторую ось	3110
Технически допустимая максимальная масса автомобиля, кг	11000
Предельно допустимые массы, кг:	
– на первую ось	4500
– на вторую ось	6500
Технически допустимая грузоподъемность, кг	4050
Технически допустимая максимальная масса автопоезда, кг	11750
Колесная формула	4x4
Максимальная скорость, км/ч	85+4 (с электронным ограничением скорости)
Колесная база, мм	3860
Колея передних (задних) колес, мм	2080 (1444 / 2064)
Двигатель	ЯМЗ-53423 (с системой EGR)
Мощность двигателя, кВт (л.с.)	125 (170) при 2300 об/мин
Максимальный крутящий момент, Нм	670 при 1200-1600 об/мин
Независимый жидкостный подогреватель	14ТС-10-М5 (ООО "Агверс", РФ) или Hydronic MD10W (ф. "Eberspaecher")
Коробка передач	Shaanxi Fast Gear 6J70TA, механическая
Количество передач вперед/назад	6/1
Раздаточная коробка	Механическая, двухскоростная, с блокировкой дифференциала, с функцией отключения привода переднего моста.
Передаточные числа раздаточной коробки	1,9560; 1,1878
Передняя и задняя подвеска	Рессорная многорыбовая, со стабилизатором поперечной устойчивости
Передаточное отношение переднего/заднего моста	3,9 / 3,9
Шины	9,00R20
Контрольный расход топлива, л/100 км, не более:	
– при скорости 60 км/ч	16,9 (17,5)**/17,8 (18,4)** – с выключенным (4x2) /включенным (4x4) передним мостом
– при скорости 80 км/ч	25,2 (26,1)**/26,8 (27,8)** – с выключенным (4x2) /включенным (4x4) передним мостом
Топливный бак, л	130
Тормозная система	Двухконтурная, пневматическая, с раздельным приводом передних и задних колес. Тормозные механизмы барабанного типа. С АБС.
Кабина	Малая, двухместная
Платформа	Бортовая с тентом, для перевозки людей
Внутренние размеры платформы (длина/ширина/высота), мм	5245/2215/2000
Дополнительное оборудование (устанавливается по заказу)	Кондиционер, круиз-контроль, магнитола, откидное спальное место в кабине, противотуманные фары, система мониторинга, центральный замок, электрические стеклоподъемники, электропривод зеркал

\*\* Для автопоезда