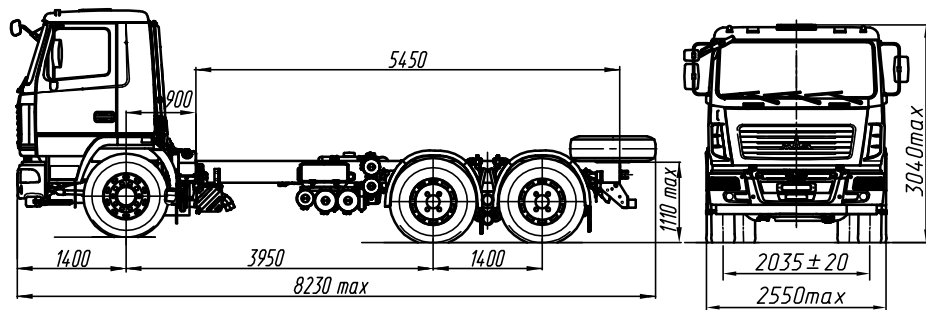


EURO-V

МАЗ-6312СЗ-529-010

Автомобиль 6x4 без платформы



ТЕХНИЧЕСКИЕ ХАРАКТЕРИСТИКИ

| | |
|--|-------------|
| Технически допустимая общая масса автомобиля, кг..... | 26500 |
| Распределение технически допустимой общей массы автомобиля: | |
| на переднюю ось, кг..... | 7500 |
| на заднюю тележку, кг..... | 19000 |
| Полная масса автомобиля в снаряженном состоянии, кг... | 9430 |
| Распределение полной массы автомобиля в снаряженном состоянии: | |
| на переднюю ось, кг..... | 4830 |
| на заднюю тележку, кг..... | 4600 |
| Технически допустимая грузоподъемность автомобиля, кг..... | 17020 |
| Двигатель..... | ЯМЗ-53623 |
| Мощность двигателя, кВт (л.с.)..... | 202 (275) |
| Максимальный крутящий момент, Н.м (кгс.м)..... | 1177 (120) |
| Коробка передач..... | 9s1310T0 |
| Число передач КПП..... | 9 |
| Передаточное число моста..... | 6,4 |
| Размер шин..... | 315/80R22.5 |
| Максимальная скорость, км/ч..... | 85* |
| Тип кабины..... | малая 6501 |

Комплектации шасси МАЗ-6312СЗ

6312СЗ-0000529-010 – основное (народнохозяйственное) исполнение ТС, топливный бак 300 л., тормозная система с АБС, с ПБС, колеса дисковые, НЖП, переднее защитное устройство, кондиционер (по заказу), независимый воздушный отопитель кабины (по заказу), ограничение максимальной скорости (85 км/ч), противотуманные фары (по заказу), вид буксирного приспособления – вилка, одно спальное место (по заказу), круиз-контроль (по заказу), наличие отбора мощности (по заказу), крылья задних колес (по заказу), боковое защитное устройство (по заказу), коробка передач – ZF 9s1310T0.

6312СЗ-0000529-710 – тропическое исполнение ТС, топливный бак 300 л., тормозная система с АБС, с ПБС, колеса дисковые, НЖП, переднее защитное устройство, кондиционер (по заказу), независимый воздушный отопитель кабины (по заказу), ограничение максимальной скорости (85 км/ч), противотуманные фары (по заказу), вид буксирного приспособления – вилка, одно спальное место (по заказу), круиз-контроль (по заказу), наличие отбора мощности (по заказу), крылья задних колес (по заказу), боковое защитное устройство (по заказу), коробка передач – ZF 9s1310T0.

Для комплектаций 6312СЗ-589-010/710:

–коробка передач.....9js135TA

Примечание: На комплектацию в тропическом исполнении подогреватель двигателя и независимый воздушный отопитель не устанавливаются.

* – обеспечивается работой устройства ограничения скорости электронной системы управления двигателем базового автомобиля