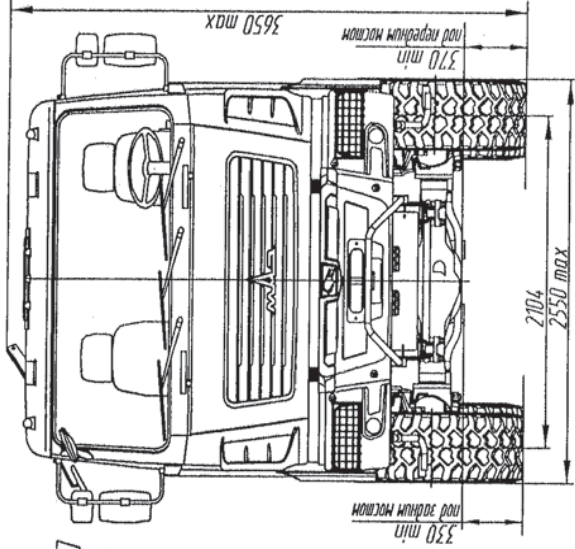
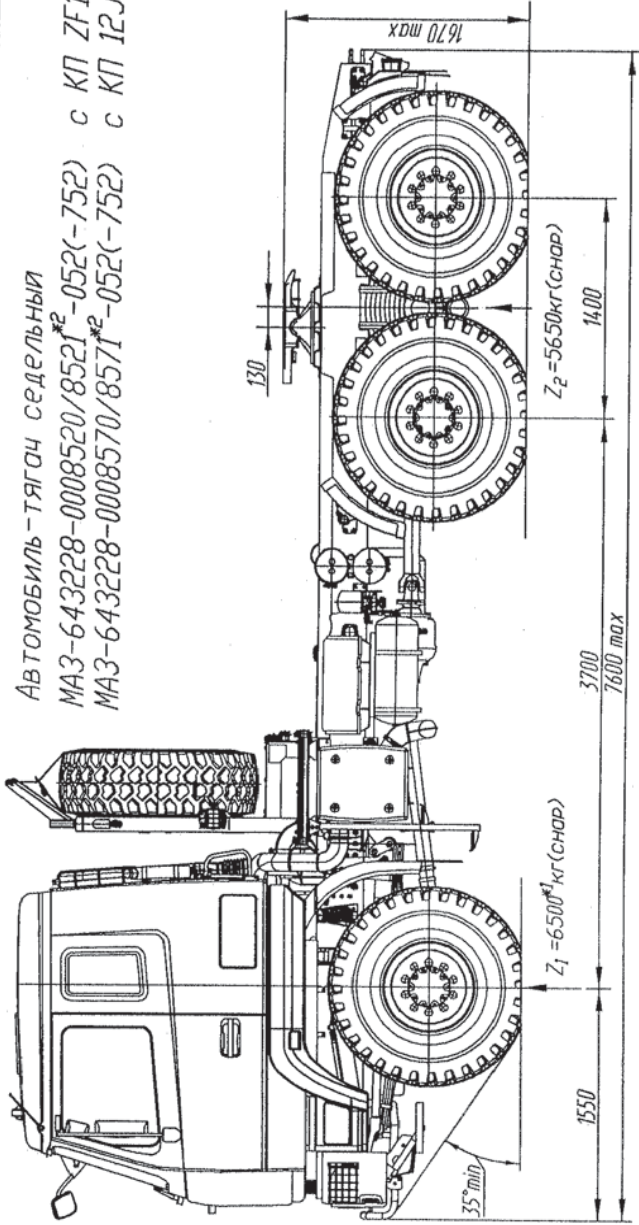


Приложение

Автомобиль-тягач седельный
 MA3-643228-0008520/8521^{#2}-052(-752) с КП ZF16S2525TD
 MA3-643228-0008570/8571^{#2}-052(-752) с КП 12JSDX240TA



ТЕХНИЧЕСКИЕ ХАРАКТЕРИСТИКИ

643228-0008520/8521^{#2}-052 MA3-643228-0008570/8571^{#2}-052

Полная масса автопоезда, кг.....	65000
Полная масса автомобиля, кг.....	33150
Распределение полной массы на передний мост, кг.....	7150
Масса снаряженного автомобиля, кг.....	26000
Нагрузка на седло, кг.....	12150 ^{#4}
Двигатель.....	WP12.430E50
Мощность двигателя, кВт (л.с.).....	316 (430)
Максимальный крутящий момент, Нм (кгсм).....	2060 (210)
Коробка передач.....	ZF16S2525TD 12/S200TA
Число передач КП.....	16/12
Передачное число масла.....	5,33
Седельно-сцепное устройство.....	040 "ТАММ" SAF-HOLLAND ^{#1}
Типоразмер.....	2 " 3,5 ^{#2}
Раздаточная коробка:	
- число передач.....	1,107
Размер шин.....	16.00R20 (Бел-95)
Максимальная скорость, км/ч.....	85
Тип кабины.....	большая, поддресорная
Объем топливного бака, л.....	500
Специальное оборудование:	
- система централизованной накачки шин.....	Нет
Электронное оборудование.....	Есть
НЖП 14ТС-10-МА Ф. Адерс.....	Есть

^{#1} С учетом массы водителя 75кг.

^{#2} Комплектации с ССУ 3,5.

Устанавливаются по дополнительному заказу (за плату): кондиционер, круиз-контроль, независимый воздушный отопитель кабины, циклон, очистки воздуха, противотуманные фары.

