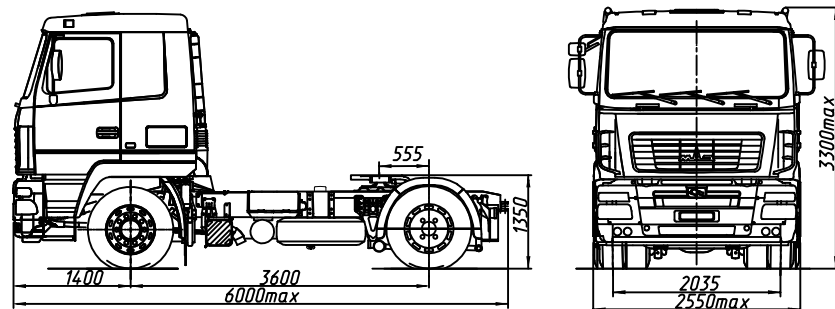


Евро-5

МАЗ-5440С5-8520-030

Седельный тягач 4x2



ТЕХНИЧЕСКИЕ ХАРАКТЕРИСТИКИ

Технически допустимая масса автопоезда, кг	40000
Технически допустимая общая масса, кг	17850
Распределение технически допустимой общей массы:	
на переднюю ось, кг	6350
на задний мост, кг	11500
Масса, приходящаяся на опорно-сцепное устройство, кг	10500
Полная масса автомобиля в снаряженном состоянии, кг	7400
Двигатель	ЯМЗ-53603
Мощность двигателя, кВт (л.с.)	243 (330)
Максимальный крутящий момент, Нм (кгсм)	1275 (130)
Коробка передач	ZF 9S1310T0
Число передач КП	9
Передаточное число моста	5.08
Размерность шин	315/80 R22.5
Максимальная скорость, км/ч	85*
Топливный бак, л	500
Тип кабины	большая с низкой крышей "5440"
Задняя подвеска	4-х балонная пневматическая

* С ограничителем скорости

Комплектации автомобиля МАЗ-5440С5

5440С5-0008520-030 – АБС, ПБС, ППЗУ, круиз контроль(по заказу), независимый подогреватель двигателя, независимый воздушный отопитель кабины(по заказу), кондиционер(по заказу), тахограф цифровой, центральный замок(по заказу), магнитола(по заказу), противосолнечный козырек (по заказу), противотуманные фары(по заказу), электроуправляемые зеркала(по заказу), электростеклоподъемники(по заказу)

5440С5-0008520-031 – Высота ССУ от уровня дороги 1150 мм
шины 315/70 R22.5

5440С5-0008580-030 – Коробка передач 9JS135TA
передаточное число моста 5.33

5440С5-0008580-031 – Коробка передач 9JS135TA
высота ССУ от уровня дороги 1150 мм
шины 315/70 R22.5
передаточное число моста 5.33