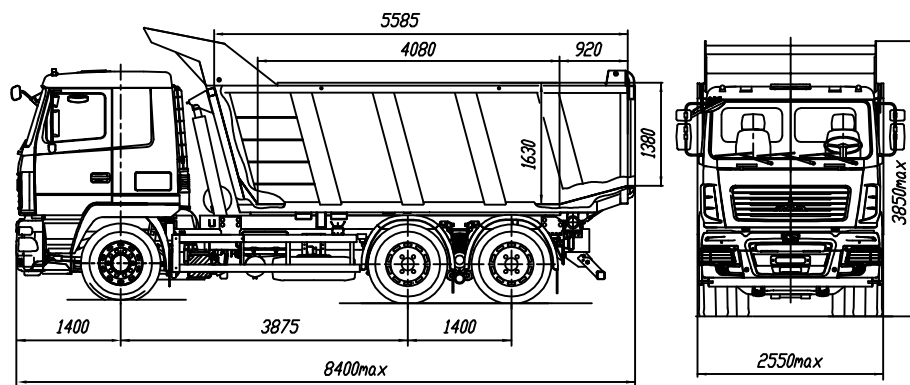


Евро-5 МАЗ-6501С9-8520-000  
Автомобиль-самосвал 6x4



**ТЕХНИЧЕСКАЯ ХАРАКТЕРИСТИКА**

Технически допустимая общая масса автомобиля, кг.....	33500
Распределение технически допустимой общей массы автомобиля, кг:	
на переднюю ось.....	7500
на ведущую тележку мостов.....	26000
Технически допустимая грузоподъемность, кг.....	19500 (20000**)
Полная масса автомобиля в снаряженном состоянии, кг.....	14000 (13500**)
Объем кузова, м куб.....	20 (19**)
Максимальная скорость, км/ч.....	85*
Двигатель.....	ЯМЗ-653
Мощность двигателя, кВт (л.с.).....	310 (422)
Максимальный крутящий момент, Нм (кг см.).....	2000 (204)
Коробка передач.....	ZF 16S2520T0
Число передач.....	16
Передаточное число ведущих мостов.....	5,08
Размер шин.....	315/80R22,5
Топливный бак, л.....	300
Тип кабины.....	большая 5440 поддрессоренная с низкой крышей

\* с ограничителем скорости  
\*\* для комплектаций с U-образной платформой

**Комплектации автомобиля МАЗ-6501С9**

6501С9-0008520-000 КП ZF 2520T0, число передач 16,  
П-образная платформа с задней разгрузкой,  
Выхлоп вниз слева, подогрев платформы,  
подогреватель двигателя, кондиционер (по заказу),  
АБС, ПБС, спальное место,  
независимый воздушный отопитель (по заказу),  
циклон очистки воздуха (по заказу),  
инструментальный ящик в кабине

6501С9-0008521-000 КП ZF 2520T0, число передач 16,  
U-образная платформа с задней разгрузкой,  
Выхлоп вниз слева, подогрев платформы,  
подогреватель двигателя, кондиционер (по заказу),  
АБС, ПБС, спальное место,  
независимый воздушный отопитель (по заказу),  
циклон очистки воздуха (по заказу),  
инструментальный ящик в кабине

6501С9-0008530-000 КП 12JS200TА, число передач 12,  
П-образная платформа с задней разгрузкой,  
Выхлоп вниз слева, подогрев платформы,  
подогреватель двигателя, кондиционер (по заказу),  
АБС, ПБС, спальное место,  
независимый воздушный отопитель (по заказу),  
циклон очистки воздуха (по заказу),  
инструментальный ящик в кабине

6501С9-0008531-000 КП 12JS200TА, число передач 12,  
U-образная платформа с задней разгрузкой,  
Выхлоп вниз слева, подогрев платформы,  
подогреватель двигателя, кондиционер (по заказу),  
АБС, ПБС, спальное место,  
независимый воздушный отопитель (по заказу),  
циклон очистки воздуха (по заказу),  
инструментальный ящик в кабине

Примечание: на комплектации в тропическом исполнении подогреватель двигателя не устанавливается