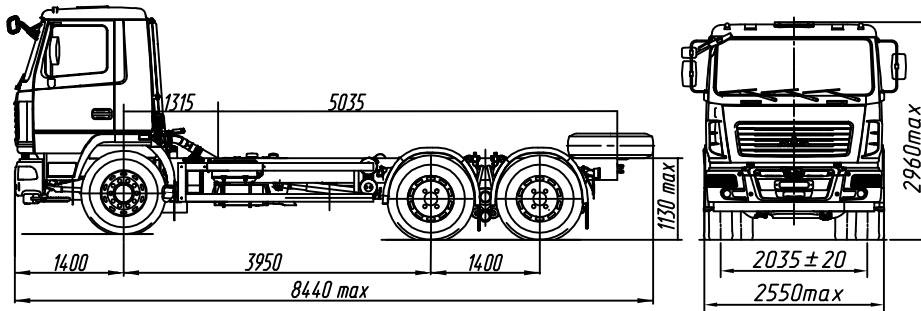


EURO-V

МАЗ-631226-527-040

Автомобиль 6x4 без платформы под установку автокранового оборудования



ТЕХНИЧЕСКИЕ ХАРАКТЕРИСТИКИ

Технически допустимая общая масса автомобиля, кг.....	26500
Распределение технически допустимой общей массы автомобиля:	
на переднюю ось, кг.....	7500
на заднюю тележку, кг.....	19000
Полная масса автомобиля в снаряженном состоянии, кг.....	9550
Распределение полной массы автомобиля в снаряженном состоянии:	
на переднюю ось, кг.....	4960
на заднюю тележку, кг.....	4590
Технически допустимая грузоподъемность автомобиля, кг.....	16950
Двигатель.....	Weichai WP7.300E51
Мощность двигателя, кВт (л.с.).....	220 (300)
Максимальный крутящий момент, Н.м (кгс.м).....	1250 (127)
Коробка передач.....	ZF9S1310T0
Число передач КПП.....	9
Модель коробки отбора мощности.....	NH1c или NH1b
Передаточное число моста.....	5,08
Размер шин.....	315/70R22.5
Максимальная скорость, км/ч.....	85*
Тип кабины.....	малая 6501

Комплектации шасси МАЗ-631226

631226-0000527-040 – основное(народнохозяйственное) исполнение ТС, топливный бак 300 л., тормозная система с АБС, с ПБС, колеса дисковые, НЖП, переднее защитное устройство, кондиционер (по заказу), независимый воздушный отопитель кабины (по заказу), противотуманные фары (по заказу), вид буксирного приспособления – вилка, одно спальное место (по заказу), круиз-контроль (по заказу), наличие отбора мощности, крылья задних колес (по заказу), коробка передач – ZF 9s1310T0, нагрузка на заднюю тележку – 19000кг.

631226-0000587-040 – основное(народнохозяйственное) исполнение ТС, топливный бак 300 л., тормозная система с АБС, с ПБС, колеса дисковые, НЖП, переднее защитное устройство, кондиционер (по заказу), независимый воздушный отопитель кабины (по заказу), противотуманные фары (по заказу), вид буксирного приспособления – вилка, одно спальное место (по заказу), круиз-контроль (по заказу), крылья задних колес (по заказу), коробка передач – 9JS135TA КОМ QH-70 под насос (QH-50 или QH-70 по заказу), нагрузка на заднюю тележку – 19000кг.

Примечание: На комплектацию в тропическом исполнении подогреватель двигателя и независимый воздушный отопитель не устанавливаются.

* – обеспечивается работой устройства ограничения скорости электронной системы управления двигателем базового шасси