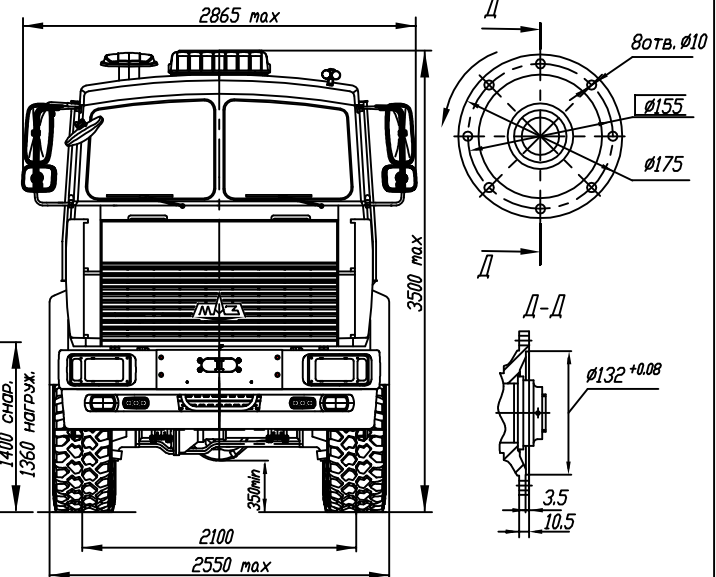
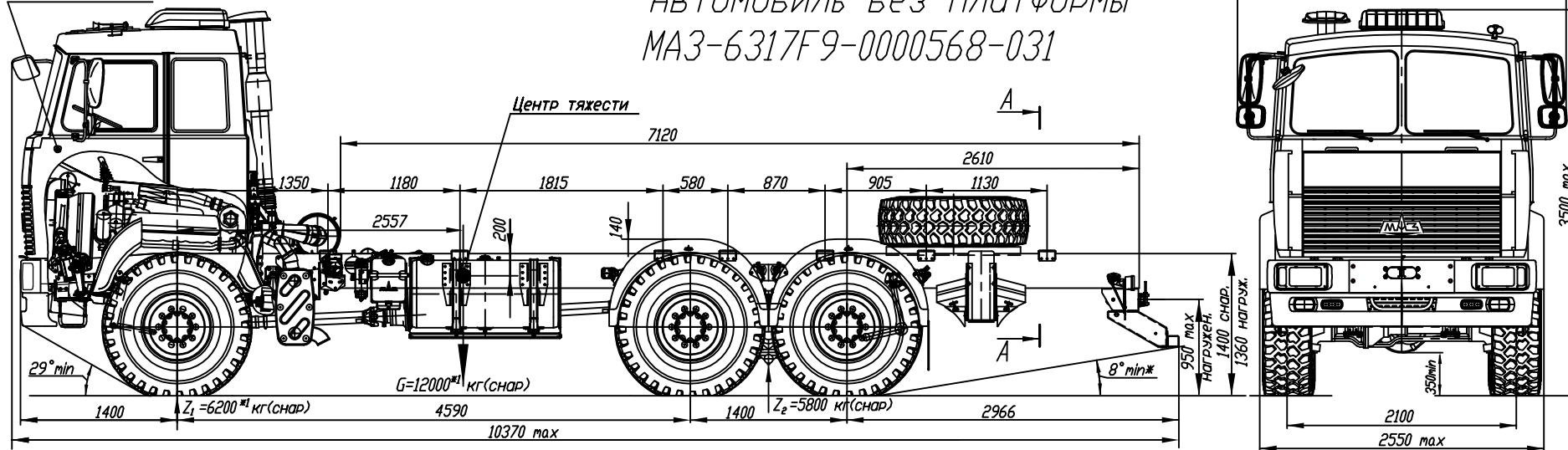


Отбор электроэнергии**

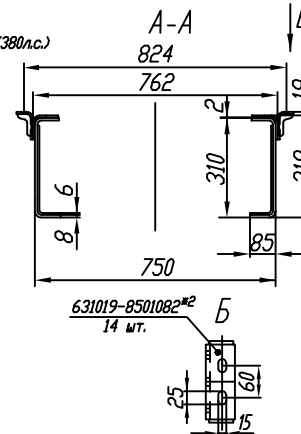
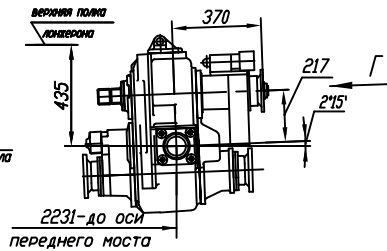
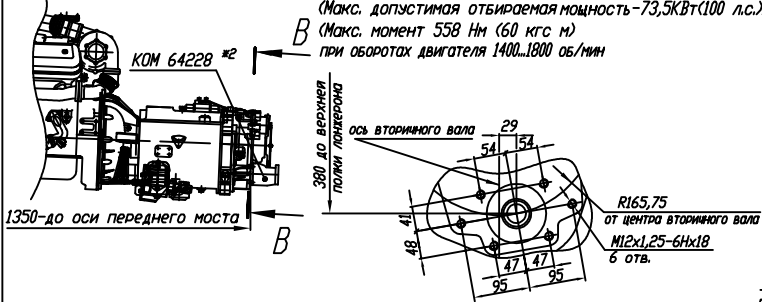
Автомобиль без платформы МАЗ-6317F9-0000568-031



В-В

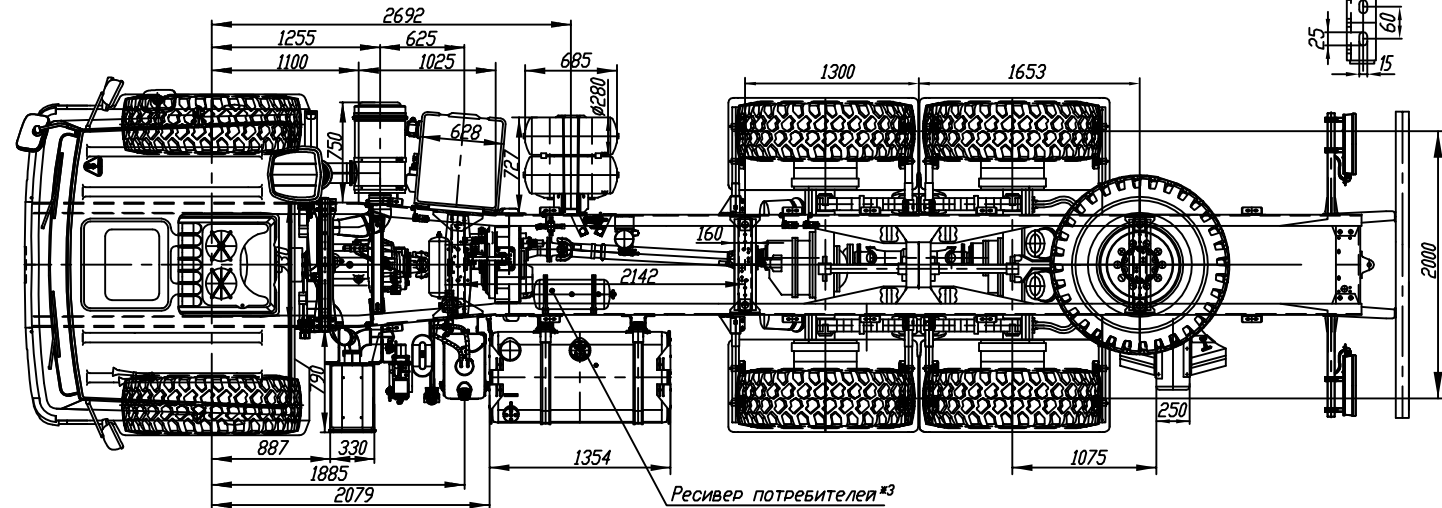
Место отбора мощности с торца КП ЯМЗ-239
(Макс. допустимая отбираемая мощность - 73,5 кВт (100 л.с.))
(Макс. момент 558 Нм (60 кгс м)
при оборотах двигателя 1400...1800 об/мин

Место отбора мощности с КОМ на РК
Макс. допустимая отбираемая мощность 278 кВт (380 л.с.)
при работе на 7-8 передаче (900-1800 об/мин)
Макс. момент 5000 Нм (510 кгс м)



ТЕХНИЧЕСКИЕ ХАРАКТЕРИСТИКИ

Полная масса автомобиля, кг	33200
Распределение полной массы:	
на передний мост, кг	7200
на тележку, кг	26000
Масса снаряженного автомобиля, кг	12000 ^{#1}
Грузоподъемность, кг	21200
Максимальная скорость автомобиля км/ч	83
Двигатель	ЯМЗ-6587
Мощность двигателя кВт(л.с.)	309 (420)
Мак крутящий момент, Нм(кгс м)	1766 (180)
Коробка передач	ЯМЗ-239
Число передач КП	9
Раздаточная коробка	
- число передач	1
- передаточное число	1,107
Передаточное число моста	6,4
Размер шин	16.00R20 (Бел-95)
Тип кабины	большая
Объем топливного бака, л	500
Специальное оборудование:	
Система централизованной накачки шин	Нет
Электропневмовыводы	Нет
НЖП 14ТС-10-М4 ф. Адверс	Есть



^{#1} С учетом массы водителя 75 кг.
^{#2} Устанавливаются по дополнительному заказу (за оплату): кондиционер, утеплитель передка, КОМ на торце КП без насоса, кронштейны под надстройку, циклон очистки воздуха, независимый воздушный отопитель кабины, крылья задних колес, 33У, нижний бампер, пневмосигнал, противотуманные фары.
^{#3} Возможен отбор сжатого воздуха от ресивера потребителей (резьба в додышках ресивера М22Х1,5-6Н).
^{#4} Возможен отбор электроэнергии в кабине от предохранителя 30А не более 400Вт.