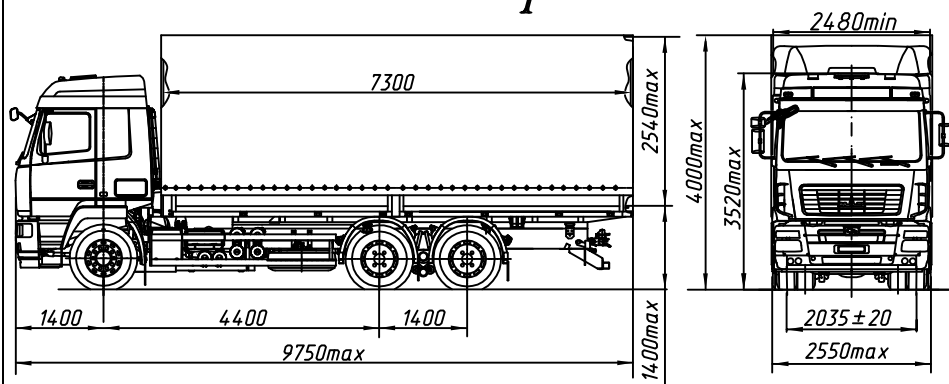


EURO-V

МАЗ-631228-520-010

Автомобиль бортовой 6x4



ТЕХНИЧЕСКИЕ ХАРАКТЕРИСТИКИ

Технически допустимая масса автопоезда, кг.....	56500
Технически допустимая общая масса автомобиля, кг.....	26500
Распределение технически допустимой общей массы автомобиля:	
на переднюю ось, кг.....	7500
на заднюю тележку, кг.....	19000
Полная масса автомобиля в снаряженном состоянии, кг...	10400
Технически допустимая грузоподъемность автомобиля, кг.....	16100
Объем платформы, м куб.....	45,98
Площадь платформы, м кв.....	18,1
Двигатель	WP12.430E50
Мощность двигателя, кВт (л.с.)	316 (430)
Максимальный крутящий момент, Н.м (кгс.м)	2060 (210)
Коробка передач	16s2520T0
Число передач КПП	16
Передаточное число моста	3,86
Размер шин	315/80R22.5
Максимальная скорость, км/ч	85*
Тип кабины	большая 6431

Наименование признака	Значение признака	Комплектации автомобиля МАЗ-631228			
		520-010	520-710	570-010	570-710
Исполнение ТС	(пароднохозяйственное)	X		X	
	тропическое		X		X
Коробка передач	ZF 16s2520T0	X	X		
	12js200TA			X	X

631228-0000520 - топливный бак 500л. (700л. - по заказу), тормозная система с АБС, с ПБС, передаточное число ведущего моста $U_0=3,86$, колеса дисковые, переднее защитное устройство, кондиционер (по заказу), ограничение максимальной скорости (85 км/ч), противотуманные фары (по заказу), вид буксирного приспособления - безазорная сцепка, ЗЗУ(по заказу), круиз-контроль (по заказу), БЗУ (по заказу), крылья задних колес (по заказу).

Примечание: На комплектацию в тропическом исполнении подогреватель двигателя и независимый воздушный отопитель не устанавливаются.

* - обеспечивается работой устройства ограничения скорости электронной системы управления двигателем базового автомобиля