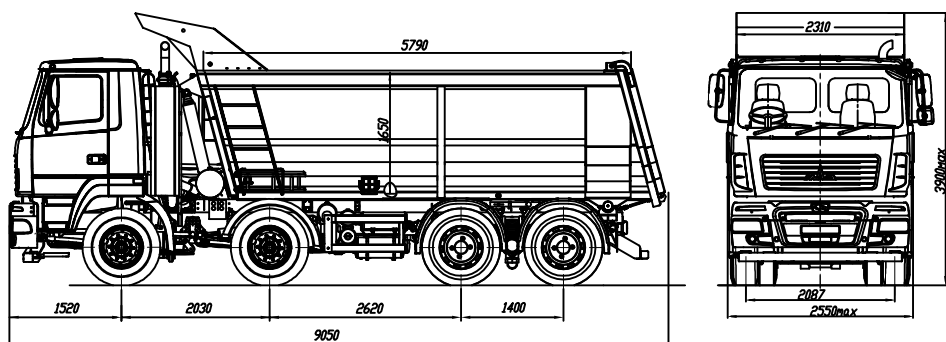


**Евро-5** МАЗ-6516С9-520-000  
Автомобиль-самосвал 8x4



**ТЕХНИЧЕСКАЯ ХАРАКТЕРИСТИКА**

Технически допустимая общая масса автомобиля, кг .....	44800
Распределение технически допустимой общей массы автомобиля, кг:	
на передние оси .....	9000+9000
на ведущую тележку мостов.....	26800
Технически допустимая грузоподъемность, кг .....	29900
Полная масса автомобиля в снаряженном состоянии, кг .....	14900
Объем кузова, м куб. ....	21
Максимальная скорость, км/ч.....	85*
Двигатель.....	ЯМЗ-653
Мощность двигателя, кВт (л.с.) .....	310 (422)
Максимальный крутящий момент, Нм (кгсм) .....	2000 (204)
Коробка передач .....	ZF 16S2525T0
Число передач .....	16
Предаточное число ведущих мостов.....	4.59
Размер шин	
передние .....	385/65R22.5
задние .....	315/80R22.5
Топливный бак, л .....	300
Тип кабины .....	короткая
* С ограничителем скорости	подрегсоренная

**Комплектации автомобиля МАЗ-6516С9**

6516С9-0000520-000 – Выхлоп Вверх с подогревом кузова (без подогрева кузова), АБС, ПБС, подогреватель двигателя, колеса дисковые, кузов с задним бортом с задней разгрузкой, циклон очистки воздуха (по заказу), спальное место и инструментальный ящик в кабине (по заказу), кондиционер и независимый отопитель кабины (по заказу)

6516С9-0000580-000 – КП 12JS200ТА, передаточное число мостов  $i=5.08$   
Выхлоп Вверх с подогревом кузова (без подогрева кузова), АБС, ПБС, подогреватель двигателя, колеса дисковые, кузов с задним бортом с задней разгрузкой, циклон очистки воздуха (по заказу), спальное место и инструментальный ящик в кабине (по заказу), кондиционер и независимый отопитель кабины (по заказу)