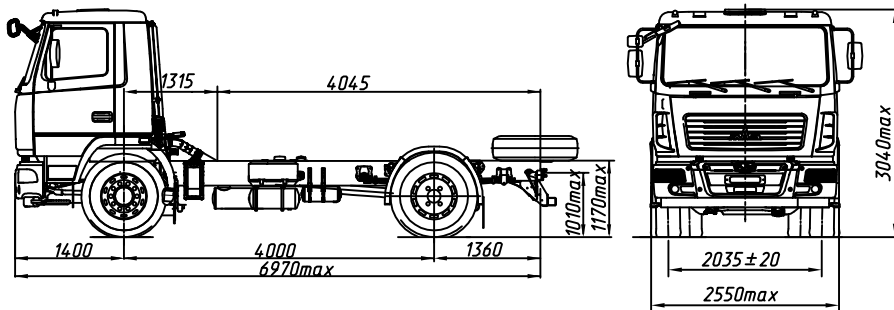


EURO-V

MAZ-534025-527-011

Автомобиль 4x2 без платформы



ТЕХНИЧЕСКИЕ ХАРАКТЕРИСТИКИ

Технически допустимая общая масса автомобиля, кг.....19000
 Распределение технически допустимой общей массы автомобиля:
 на переднюю ось, кг 7500
 на заднюю ось, кг 11500
 Полная масса автомобиля в снаряженном состоянии, кг.. 6850
 Распределение полной массы автомобиля в снаряженном состоянии:
 на переднюю ось, кг 4300
 на заднюю ось, кг 2550
 Технически допустимая грузоподъемность автомобиля, кг.....12150
 Двигатель Weichai WP7.270E51
 Мощность двигателя, кВт (л.с.) 199 (270)
 Максимальный крутящий момент, Н.м1160
 Коробка передач ZF 9S1310 TO
 Число передач КПП 9
 Модель коробки отбора мощности NH1c или NH1b
 Передаточное число моста 5,08
 Размер шин 315/80R22,5
 Максимальная скорость, км/ч 85*
 Тип кабины малая 6501

Комплектации шасси
автомобиля MAZ-534025

Наименование признака	Значение признака	527-011 527-711	587-011 587-711
		Коробка передач	ZF 9s1310TO 9js135TA

534025-000527/587 - 33У (по заказу), топливный бак 300 л., тормозная система с АБС, с ПБС, колеса дисковые, НЖП, переднее защитное устройство, независимый воздушный отопитель кабины (по заказу), вид буксирного приспособления - вилка, противотуманные фары (по заказу), указатель скорости - тахограф цифровой (спидометр - по заказу), кондиционер (по заказу), круиз-контроль (по заказу), отбор мощности от КП, крылья задних колес (по заказу), технологическое крепление запасного колеса, топливный бак и АКБ сдвинуты к заднему мосту, задний свес - 1360 мм.

Для комплектаций 534025-587:
 -коробка передач.....9js135TA КОМ QH-70
 под насос (QH-70 по заказу)

534025-0000527-711/587-711 - исполнение транспортного средства - тропическое.

Примечание: На комплектации в тропическом исполнении подогреватель двигателя и независимый воздушный отопитель не устанавливаются.

* - обеспечивается работой устройства ограничения скорости электронной системы управления двигателем базового шасси