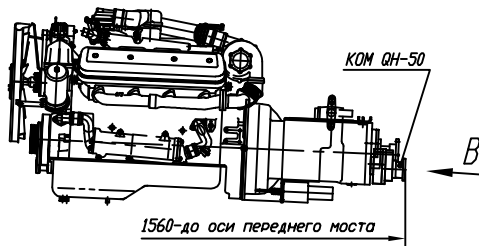
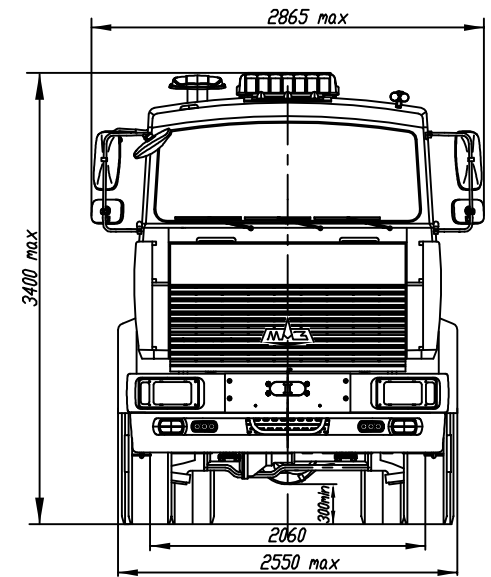
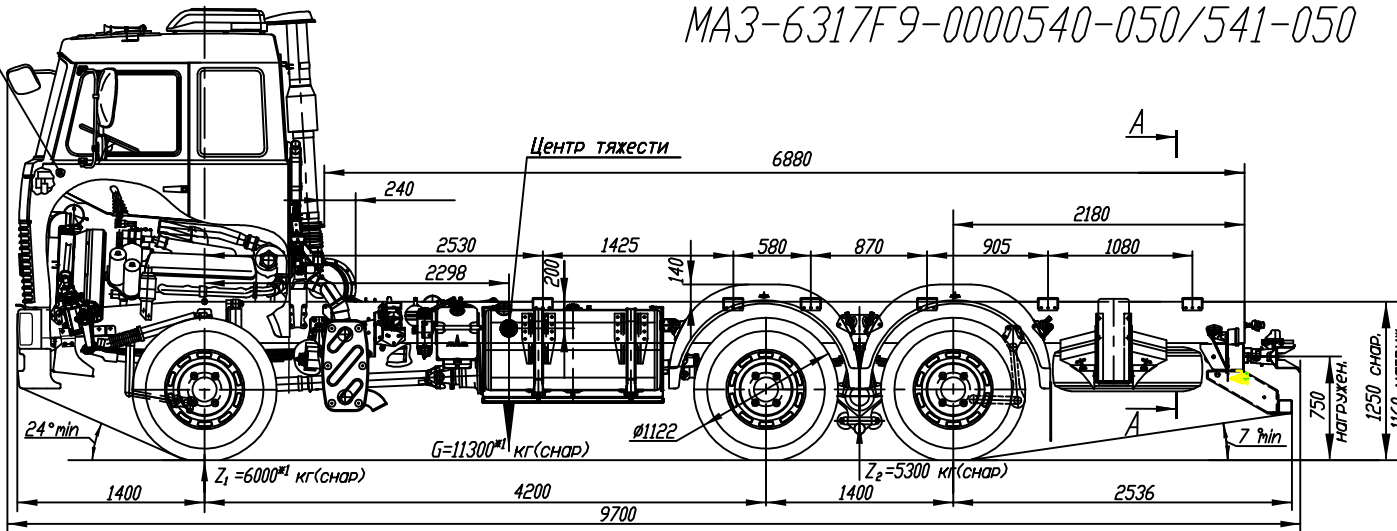


Автомобиль без платформы

МАЗ-6317F9-0000540-050/541-050

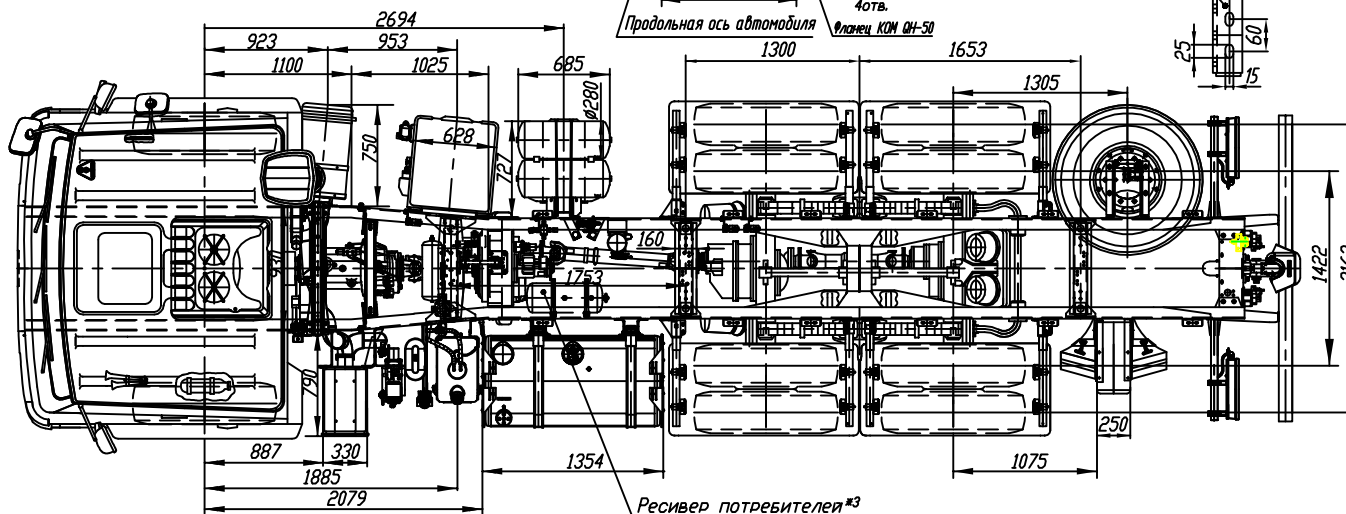
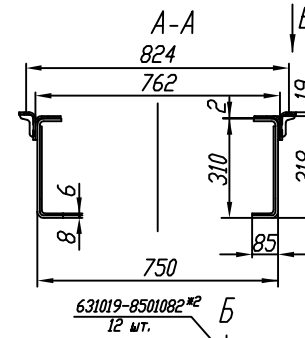
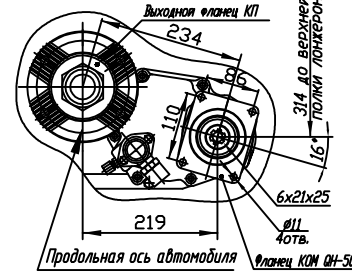
Отбор электроэнергии^{№4}



В

Место отбора мощности с торца КП 12JS200TA

Максимальный момент 500 Нм при оборотах двигателя 1400...1800 об/мин, передаточное число КОМ 0Н-50 - 2,83...0,81 в зависимости от передачи КП 1...6



ТЕХНИЧЕСКИЕ ХАРАКТЕРИСТИКИ

Полная масса автопоезда, кг	55000
Полная масса автомобиля, кг	29150/33150 ^{№5}
Распределение полной массы:	
на передний мост, кг	7150
на тележку, кг	22000/26000 ^{№5}
Масса снаряженного автомобиля, кг	11300 ^{№1}
Грузоподъемность, кг	17850/21850 ^{№5}
Максимальная скорость автомобиля км/ч	85 ^{№6}
Двигатель	ЯМЗ-6587
Мощность двигателя кВт(л.с)	309 (420)
Момент крутящий момент, Нм(кгсм)	1766 (180)
Коробка передач	12JS200TA
Число передач КП	12

Раздаточная коробка	
-число передач	1
-передаточное число	1,107
Передаточное число моста	5,33
Размер шин	12.00R20 н.с. 18
Тип кабины	большая
Объем топливного бака, л	500
Специальное оборудование:	
-система централизованной накачки шин	Нет
Электропневмопроводы	Есть
НЖП 14ТС-10-М4 ф. Адверс	Есть

- ^{№1}) С учетом массы водителя 75 кг.
- ^{№2}) Устанавливаются по дополнительному заказу (за оплату): кондиционер, утеплитель передка, КОМ на торце КП без насоса, кронштейны под надстройку, циклон очистки воздуха, независимый воздушный отопитель кабины, крылья задних колес, ЗЗУ, нижний бампер, пневмосигнал, противотуманные фары.
- ^{№3}) Возможен отбор сжатого воздуха от ресивера потребителей (резьба в баббиках ресивера М22Х1,5-6Н).
- ^{№4}) Возможен отбор электроэнергии в кабине от предохранителя 30А не более 400Вт.
- ^{№5}) Значения для комплектации -541-050.
- ^{№6}) Обеспечивается работой устройства ограничения скорости электронной системы управления двигателем.