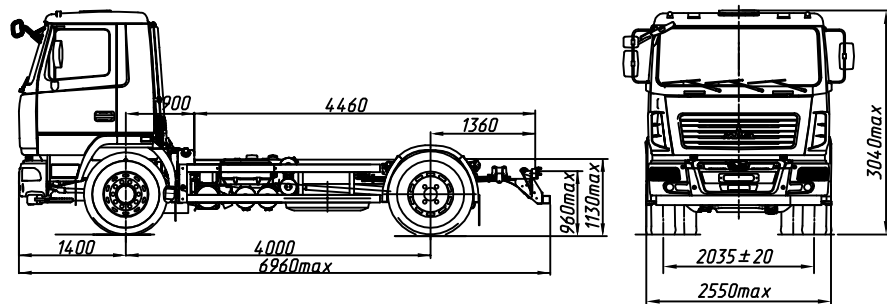


EURO-V

МАЗ-5340С2-525-000

Автомобиль 4x2 без платформы



ТЕХНИЧЕСКИЕ ХАРАКТЕРИСТИКИ

Технически допустимая общая масса автомобиля, кг.....19000

Распределение технически допустимой общей массы автомобиля:

на переднюю ось, кг 7500

на заднюю тележку, кг..... 11500

Полная масса автомобиля в снаряженном состоянии, кг... 6700

Распределение полной массы автомобиля в снаряженном состоянии:

на переднюю ось, кг 4150

на заднюю тележку, кг..... 2550

Технически допустимая грузоподъемность автомобиля, кг.....12150

Двигатель ЯМЗ-53653

Мощность двигателя, кВт (л.с.)..... 176 (240)

Максимальный крутящий момент, Н.м (кгс.м) 1049 (107)

Коробка передач ZF9S1310T0

Число передач КПП 9

Передаточное число моста 5,71

Размер шин 315/80R22.5

Максимальная скорость, км/ч 85*

Тип кабины малая 6501

**Комплектации шасси
автомобиля МАЗ-5340С2**

Наименование признака	Значение признака	Комплектации шасси			
		525-000 525-700	525-011 525-711	585-000 585-700	585-011 585-711
Коробка передач	ZF 9s1310T0	X	X		
	9js135TA			X	X
Задняя подвеска	малолитровая со стабилизатором	X		X	
	многолитровая со стабилизатором		X		X

5340С2-0000525/585 – топливный бак 300 л., тормозная система с АБС, с ПБС, колеса дисковые, НЖП, переднее защитное устройство, кондиционер (по заказу), независимый воздушный отопитель кабины (по заказу), противотуманные фары (по заказу), вид буксирного приспособления – вилка, круиз-контроль (по заказу), коробка отбора мощности, спальное место (по заказу), боковое защитное устройство (по заказу), указатель скорости – тахограф цифровой (спидометр – по заказу), электронный щиток приборов, крылья задних колес (по заказу), задний свес – 1360 мм,

Примечание: На комплектации в тропическом исполнении подогреватель двигателя и независимый воздушный отопитель не устанавливаются.

* – обеспечивается работой устройства ограничения скорости электронной системы управления двигателем базового шасси