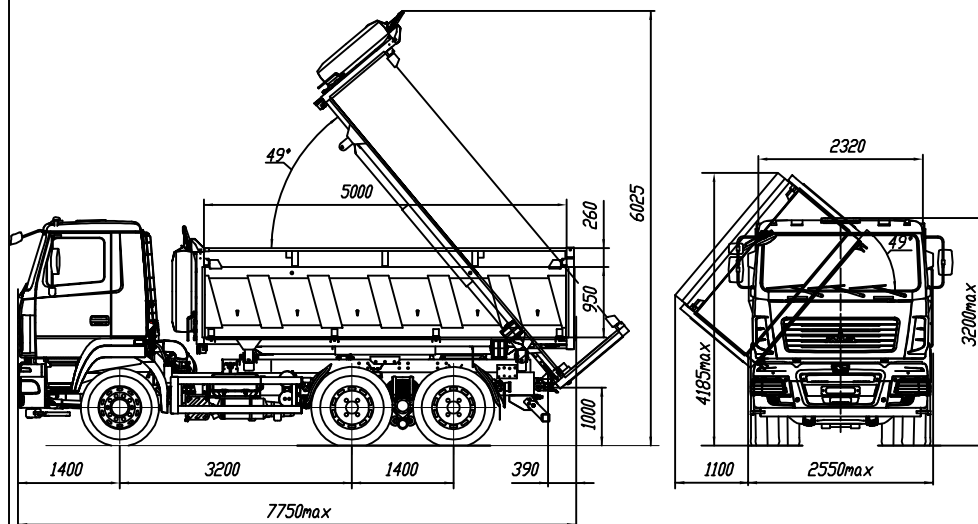


Евро-5 МАЗ-6501С9-575-000
Автомобиль-самосвал 6x4



ТЕХНИЧЕСКАЯ ХАРАКТЕРИСТИКА

| | |
|---|-------------------------|
| Технически допустимая общая масса автомобиля, кг..... | 33500 |
| Распределение технически допустимой общей массы автомобиля, кг: | |
| на переднюю ось..... | 7500 |
| на ведущую тележку мостов..... | 26000 |
| Технически допустимая грузоподъемность, кг..... | 20300 |
| Полная масса автомобиля в снаряженном состоянии, кг..... | 13200 |
| Объем кузова, м куб..... | 11 (14)** |
| Максимальная скорость, км/ч..... | 85* |
| Двигатель..... | ЯМЗ-653 |
| Мощность двигателя, кВт (л.с.)..... | 310 (422) |
| Максимальный крутящий момент, Нм (кг см)..... | 2000 (204) |
| Коробка передач..... | 12JS200ТА |
| Число передач..... | 12 |
| Предаточное число ведущих мостов..... | 4.59 |
| Размер шин..... | 315/80R22,5 |
| Топливный бак, л..... | 300 |
| Прицеп (рекомендуемый)..... | МАЗ-8561 |
| Тип кабины..... | малая подрессоренная |

* с ограничителем скорости

** с наставными бортами

Комплектации автомобиля МАЗ-6501С9

6501С9-0000575-000 КП 12JS200ТА, число передач 12
платформа с трехсторонней разгрузкой,
устройство беззорной сцепки для прицепа,
электропневмогидровыводы на прицеп,
Выхлоп вниз слева без подогрева платформы,
подогреватель двигателя, кондиционер (по заказу),
АБС, ПБС, спальное место (по заказу),
независимый воздушный отопитель (по заказу),
циклон очистки воздуха (по заказу),
инструментальный ящик в кабине

6501С9-0000525-000 КП ZF 16S2520Т0, число передач 16
платформа с трехсторонней разгрузкой,
устройство беззорной сцепки для прицепа,
электропневмогидровыводы на прицеп,
Выхлоп вниз слева без подогрева платформы,
подогреватель двигателя, кондиционер (по заказу),
АБС, ПБС, спальное место (по заказу),
независимый воздушный отопитель (по заказу),
циклон очистки воздуха (по заказу),
инструментальный ящик в кабине