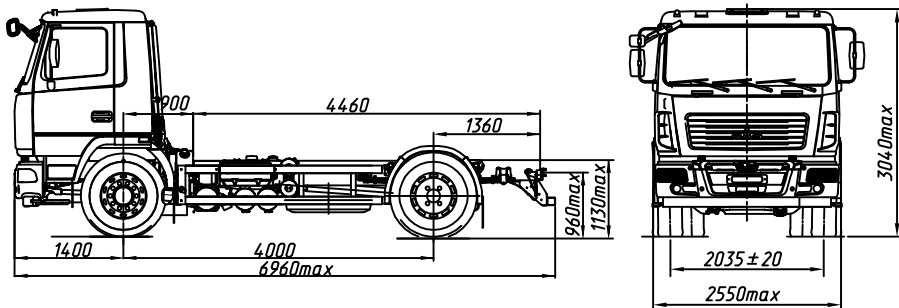


EURO-V

МАЗ-5340С2-525-013

Автомобиль 4x2 без платформы



ТЕХНИЧЕСКИЕ ХАРАКТЕРИСТИКИ

Технически допустимая общая масса автомобиля, кг.....20500
 Распределение технически допустимой общей массы автомобиля:
 на переднюю ось, кг.....7500
 на заднюю тележку, кг.....13000
 Полная масса автомобиля в снаряженном состоянии, кг... 6770
 Распределение полной массы автомобиля в снаряженном состоянии:
 на переднюю ось, кг.....4170
 на заднюю тележку, кг.....2600
 Технически допустимая грузоподъемность автомобиля, кг.....13580
 Двигатель ЯМЗ-53653
 Мощность двигателя, кВт (л.с.) 176 (240)
 Максимальный крутящий момент, Н.м (кгс.м) 1049 (107)
 Коробка передачZF9S1310T0
 Число передач КПП 9
 Передаточное число моста 5,71
 Размер шин 315/80R22.5
 Максимальная скорость, км/ч 85*
 Тип кабины малая 6501

**Комплектации шасси
автомобиля МАЗ-5340С2**

Наименование признака	Значение признака	525-013	585-013
		525-713	585-713
Коробка передач	ZF 9s1310T0	×	
	9js135TA		×

5340B2-0000425/485 - топливный бак 300 л., тормозная система с АБС, с ПБС, колеса дисковые, НЖП, переднее защитное устройство, кондиционер (по заказу), независимый воздушный отопитель кабины (по заказу), противотуманные фары (по заказу), вид буксирного приспособления - вилка, круиз-контроль (по заказу), коробка отбора мощности, спальное место (по заказу), боковое защитное устройство (по заказу), указатель скорости - тахограф цифровой (спидометр - по заказу), электронный щиток приборов, крылья задних колес (по заказу), задний свес - 1360 мм,

Примечание: На комплектации в тропическом исполнении 7ХХ подогреватель двигателя и независимый воздушный отопитель не устанавливаются.

* - обеспечивается работой устройства ограничения скорости электронной системы управления двигателем базового шасси