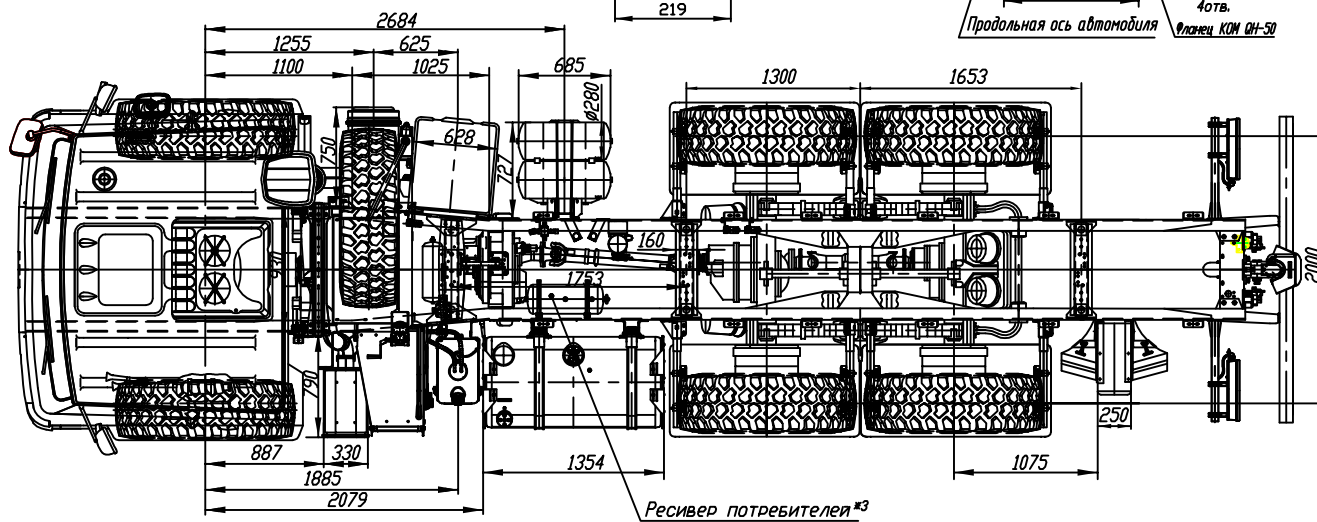
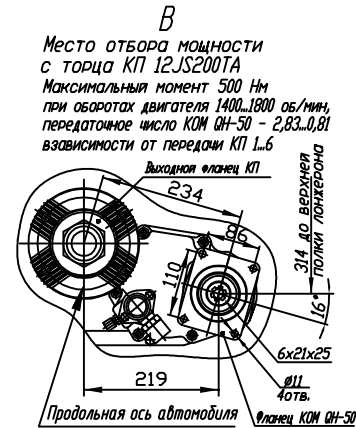
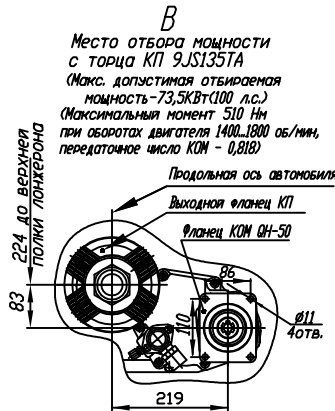
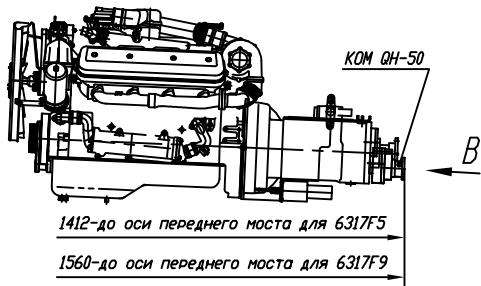
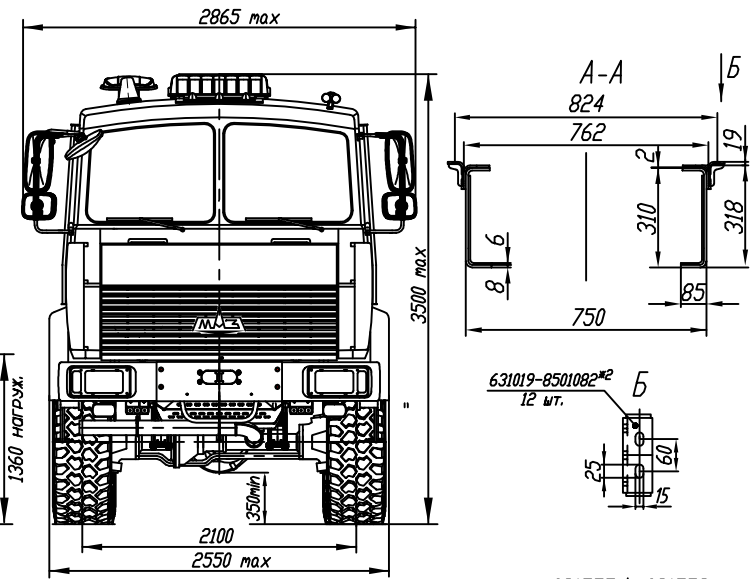
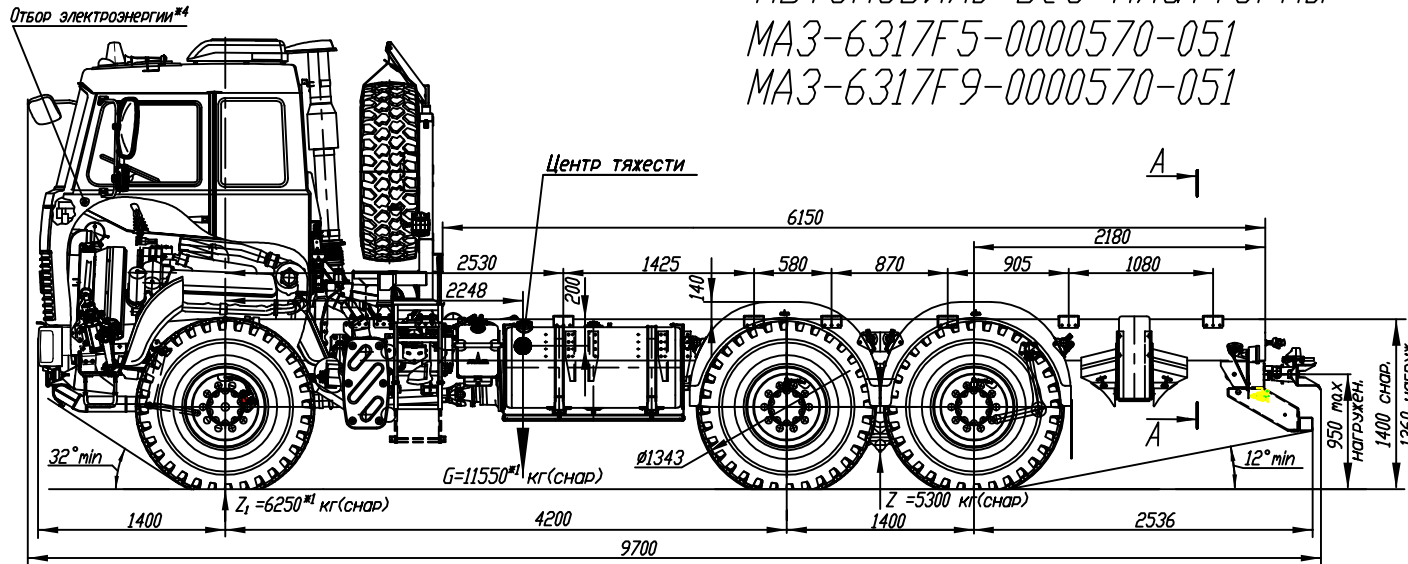


Автомобиль без платформы

МАЗ-6317F5-0000570-051
МАЗ-6317F9-0000570-051



ТЕХНИЧЕСКИЕ ХАРАКТЕРИСТИКИ

6317F5 | 6317F9

| | | |
|--|---------------------|------------|
| Полная масса автопоезда, кг | 48000 | 55000 |
| Полная масса автомобиля, кг | 33150 | |
| Распределение полной массы: | | |
| на передний мост, кг | 7150 | |
| на тележку, кг | 26000 | |
| Масса снаряженного автомобиля, кг | 11550 ^{№1} | |
| Грузоподъемность, кг | 21600 | |
| Максимальная скорость автомобиля км/ч | 85 ^{№3} | 83 |
| Двигатель | ЯМЗ-65872 | ЯМЗ-6587 |
| Мощность двигателя кВт(л.с.) | 243 (330) | 309 (420) |
| Мах крутящий момент, Нм(кгсм) | 1521 (155) | 1766 (180) |
| Коробка передач | 9JS1357A | 12JS200TA |
| Число передач КП | 9 | 12 |
| Раздаточная коробка | | |
| - число передач | 1 | |
| - передаточное число | 1,107 | |
| Передаточное число моста | 6,4 | |
| Размер шин | 16.00R20 (Бел-95) | |
| Тип кабины | большая | |
| Объем топливного бака, л | 500 | |
| Специальное оборудование: | | |
| - система централизованной накачки шин | Нет | |
| Электроприводы | Есть | |
| НЖП 14ТС-10-М4 ф. Адверс | Есть | |

^{№1} С учетом массы водителя 75 кг.

^{№2} Устанавливаются по дополнительному заказу (за оплату): кондиционер, утеплитель передка, КОМ на торце КП без насоса, кронштейны под надстройку, циклон очистки воздуха, независимый воздушный отопитель кабины, крылья задних колес, ЗЗУ, нижний бампер, пневмосигнал, противотуманные фары.

^{№3} Возможен отбор сжатого воздуха от ресивера потребителей (резьба в бобышках ресивера М22Х1,5-6Н).

^{№4} Возможен отбор электроэнергии в кабине от предохранителя 30А не более 400Вт.

^{№5} Обеспечивается работой устройства ограничения скорости электронной системы управления двигателем.