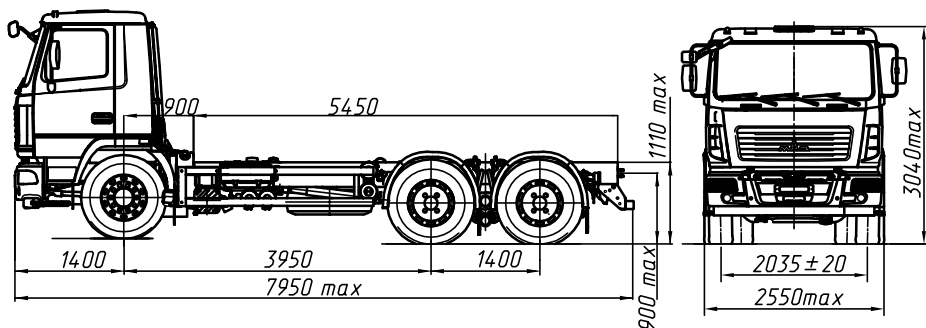


EURO-V

МАЗ-6312СЗ-525-010

Автомобиль 6x4 без платформы



ТЕХНИЧЕСКИЕ ХАРАКТЕРИСТИКИ

Технически допустимая общая масса автомобиля, кг.....	26500
Распределение технически допустимой общей массы автомобиля:	
на переднюю ось, кг.....	7500
на заднюю тележку, кг.....	19000
Полная масса автомобиля в снаряженном состоянии, кг...	9430
Распределение полной массы автомобиля в снаряженном состоянии:	
на переднюю ось, кг.....	4830
на заднюю тележку, кг.....	4600
Технически допустимая грузоподъемность автомобиля, кг.....	17020
Двигатель.....	ЯМЗ-53623
Мощность двигателя, кВт (л.с.).....	202 (275)
Максимальный крутящий момент, Н.м (кгс.м).....	1177 (120)
Коробка передач.....	9s1310T0
Число передач КПП.....	9
Передаточное число моста.....	6,4
Размер шин.....	315/80R22.5
Максимальная скорость, км/ч.....	85*
Тип кабины.....	малая 6501

Комплектации шасси МАЗ-6312СЗ

6312СЗ-0000525-010 – основное (народнохозяйственное) исполнение ТС, топливный бак 300 л., тормозная система с АБС, с ПБС, передаточное число ведущего моста $U_0=6,4$, колеса дисковые, НЖП (по заказу), переднее защитное устройство, кондиционер (по заказу), независимый воздушный отопитель кабины (по заказу), ограничение максимальной скорости (85 км/ч), противотуманные фары (по заказу), вид буксирного приспособления – вилка, одно спальное место (по заказу), круиз-контроль(по заказу), наличие отбора мощности, боковое защитное устройство (по заказу), крылья задних колес (по заказу).

6312СЗ-0000525-710 – тропическое исполнение ТС, топливный бак 300 л., тормозная система с АБС, с ПБС, передаточное число ведущего моста $U_0=6,4$, колеса дисковые, переднее защитное устройство, кондиционер (по заказу), независимый воздушный отопитель кабины (по заказу), ограничение максимальной скорости (85 км/ч), противотуманные фары (по заказу), вид буксирного приспособления – вилка, одно спальное место (по заказу), круиз-контроль(по заказу), наличие отбора мощности, боковое защитное устройство (по заказу), крылья задних колес (по заказу).

Для комплектаций 6312СЗ-585-010/710:

–коробка передач.....9js135TA

Примечание: На комплектацию в тропическом исполнении подогреватель двигателя и независимый воздушный отопитель не устанавливаются.

* – обеспечивается работой устройства ограничения скорости электронной системы управления двигателем базового автомобиля