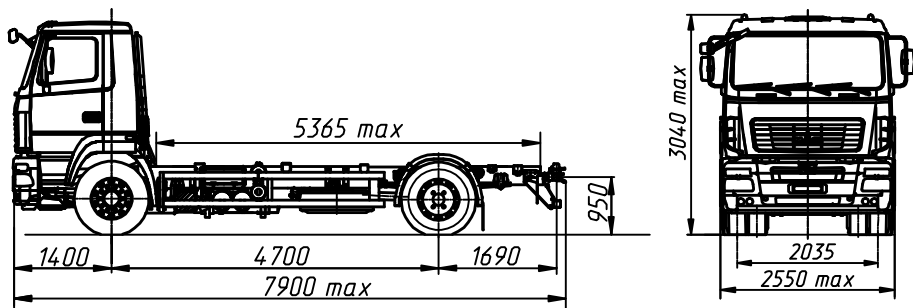


EURO-V

МАЗ-5340СЗ-525-013

Автомобиль без платформы 4x2



ТЕХНИЧЕСКИЕ ХАРАКТЕРИСТИКИ

Технически допустимая масса автопоезда, кг.....	36000
Технически допустимая общая масса автомобиля, кг.....	20500
Распределение технически допустимой общей массы автомобиля:	
на переднюю ось, кг.....	7500
на заднюю ось, кг.....	13000
Полная масса автомобиля в снаряженном состоянии, кг.....	7140
Технически допустимая грузоподъемность, кг.....	13210
Распределение полной массы автомобиля в снаряженном состоянии:	
на переднюю ось, кг.....	4690
на заднюю тележку, кг.....	2450
Двигатель.....	ЯМЗ-53623
Мощность двигателя, кВт (л.с.).....	202 (275)
Максимальный крутящий момент, Н.м (кгс.м).....	1177 (120)
Коробка передач.....	ZF 9S1310 T0
Число передач КПП.....	9
Передаточное число моста.....	4,2
Размер шин.....	315/80R22.5
Максимальная скорость, км/ч.....	85*
Тип кабины.....	Малая 6501

* - обеспечивается работой устройства ограничения скорости электронной системы управления двигателем.

		Комплектации шасси автомобиля МАЗ-5340СЗ			
Наименование признака	Значение признака	525-013 525-713	525-023 525-723	575-013 575-713	575-023 575-723
Коробка передач	ZF 9s1310T0	X	X		
	9js135TA			X	X
Вид буксирного приспособления	безазорная сцепка	X		X	
	вилка		X		X

Комплектации шасси МАЗ-5340СЗ

5340СЗ-0000С25- топливный бак 500 л. (300 л. - по заказу), тормозная система с АБС, с ПБС, колеса дисковые, задняя подвеска - малоллистовая со стабилизатором, НЖП, переднее защитное устройство, круиз-контроль (по заказу), независимый воздушный отопитель кабины (по заказу), ограничение максимальной скорости (85 км/ч), БЗУ (по заказу), кондиционер (по заказу), коробка отбора мощности (по заказу), противотуманные фары (по заказу), указатель скорости - тахограф цифровой (спидометр - по заказу), одно спальное место (по заказу), крылья задних колес (по заказу).

Примечание: На комплектации в тропическом исполнении подогреватель двигателя и независимый воздушный отопитель не устанавливаются.