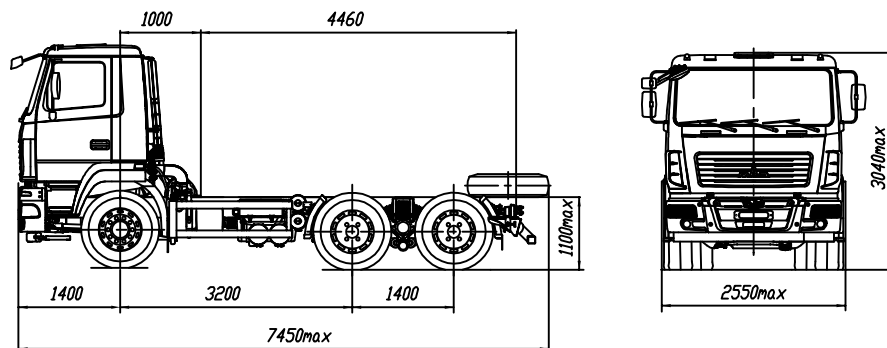


Евро-5 МАЗ- 650126-540-000

Автомобиль 6x4 без платформы



#### ТЕХНИЧЕСКАЯ ХАРАКТЕРИСТИКА

|   |                          |
|---|--------------------------|
| Технически допустимая общая масса автомобиля, кг.....           | 33500                    |
| Распределение технически допустимой общей массы автомобиля, кг: |                          |
| на переднюю ось.....  | 7500                     |
| на ведущую тележку мостов.....                                  | 26000                    |
| Технически допустимая грузоподъемность, кг.....                 | 23950                    |
| Полная масса автомобиля в снаряженном состоянии, кг.....        | 9550                     |
| Максимальная скорость, км/ч.....                                | 85*                      |
| Двигатель.....  | WP7.300E51               |
| Мощность двигателя, кВт (л.с.).....                             | 220 (300)                |
| Максимальный крутящий момент, Нм (кг см).....                   | 1250 (127)               |
| Коробка передач.....  | 9JS135TA                 |
| Число передач.....  | 9                        |
| Передаточное число ведущих мостов.....                          | 5,71                     |
| Размер шин.....   | 315/80R22,5              |
| Топливный бак, л.....   | 300                      |
| Тип кабины.....   | малая<br>поддрессоренная |

\* с ограничителем скорости

Комплектации шасси автомобиля МАЗ-650126:

650126-0000540-000 КП 9JS135TA, число передач 9, выхлоп вниз слева, буксирная вилка, подогреватель двигателя, кондиционер (по заказу), АБС, ПБС, спальное место (по заказу), независимый воздушный отопитель (по заказу), циклон очистки воздуха (по заказу), инструментальный ящик в кабине, передаточное число моста 5,71

6501S6-0000441-000 КП ZF 9S1310T0, число передач 9, выхлоп вниз слева, буксирная вилка, подогреватель двигателя, кондиционер (по заказу), АБС, ПБС, спальное место (по заказу), независимый воздушный отопитель (по заказу), циклон очистки воздуха (по заказу), инструментальный ящик в кабине, передаточное число моста 5,71

Примечание: на комплектации в тропическом исполнении подогреватель двигателя не устанавливается