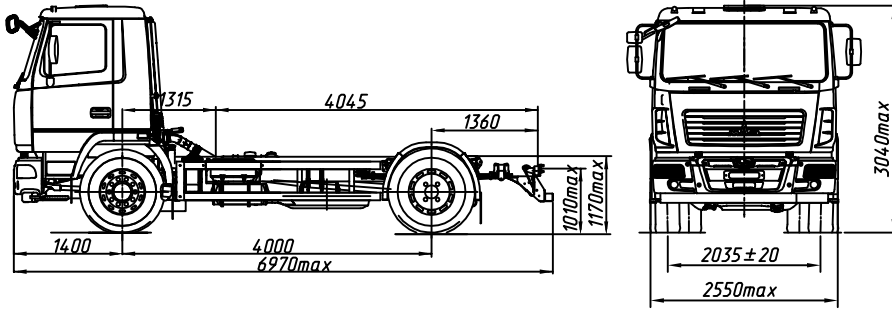


EURO-V

МАЗ-534025-525-013

Автомобиль 4x2 без платформы



ТЕХНИЧЕСКИЕ ХАРАКТЕРИСТИКИ

Технически допустимая общая масса автомобиля, кг.....20500
 Распределение технически допустимой общей массы автомобиля:
 на переднюю ось, кг 7500
 на заднюю тележку, кг..... 13000
 Полная масса автомобиля в снаряженном состоянии, кг... 6920
 Распределение полной массы автомобиля в снаряженном состоянии:
 на переднюю ось, кг 4320
 на заднюю тележку, кг..... 2600
 Технически допустимая грузоподъемность автомобиля, кг.....13580
 Двигатель Weichai WP7.270E51
 Мощность двигателя, кВт (л.с.) 199 (270)
 Максимальный крутящий момент, Н.м (кгс.м) 1160
 Коробка передачZF9S1310T0
 Число передач КП 9
 Модель коробки отбора мощностиNH1c или NH1b
 Передаточное число моста5,08
 Размер шин 315/80R22.5
 Максимальная скорость, км/ч85*
 Тип кабины малая 6501

Комплектации шасси автомобиля МАЗ-534025

Наименование признака	Значение признака	525-013	585-013
		525-713	585-713
Коробка передач	ZF 9s1310T0	×	
	9js135TA		×

534025-0000525/585 - топливный бак 300 л., тормозная система с АБС, с ПБС, колеса дисковые, НЖП, переднее защитное устройство, кондиционер (по заказу), независимый воздушный отопитель кабины (по заказу), противотуманные фары (по заказу), вид буксирного приспособления - вилка, круиз-контроль (по заказу), коробка отбора мощности, спальное место (по заказу), боковое защитное устройство (по заказу), указатель скорости - тахограф цифровой (спидометр - по заказу), электронный щиток приборов, крылья задних колес (по заказу), задний свес - 1360 мм,

Для комплектаций 534025-585:

-коробка передач.....9js135TA КОМ QH-70 под насос (QH-50 или QH-70 по заказу)

534025-0000525-713/585-713 - исполнение транспортного средства - тропическое.

Примечание: На комплектации в тропическом исполнении подогреватель двигателя и независимый воздушный отопитель не устанавливаются.

* - обеспечивается работой устройства ограничения скорости электронной системы управления двигателем базового шасси