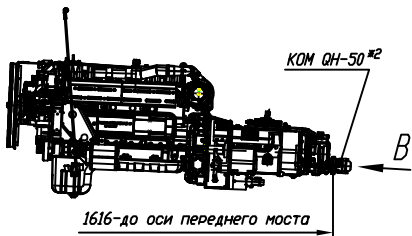
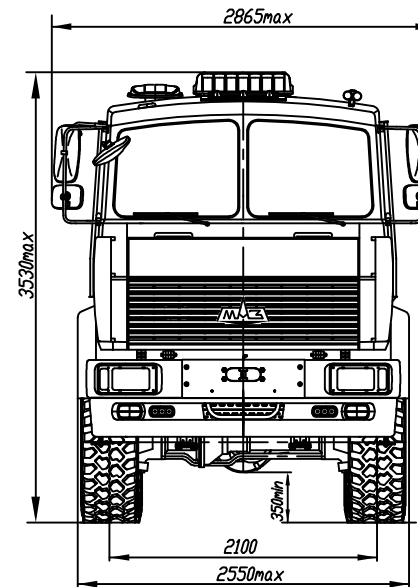
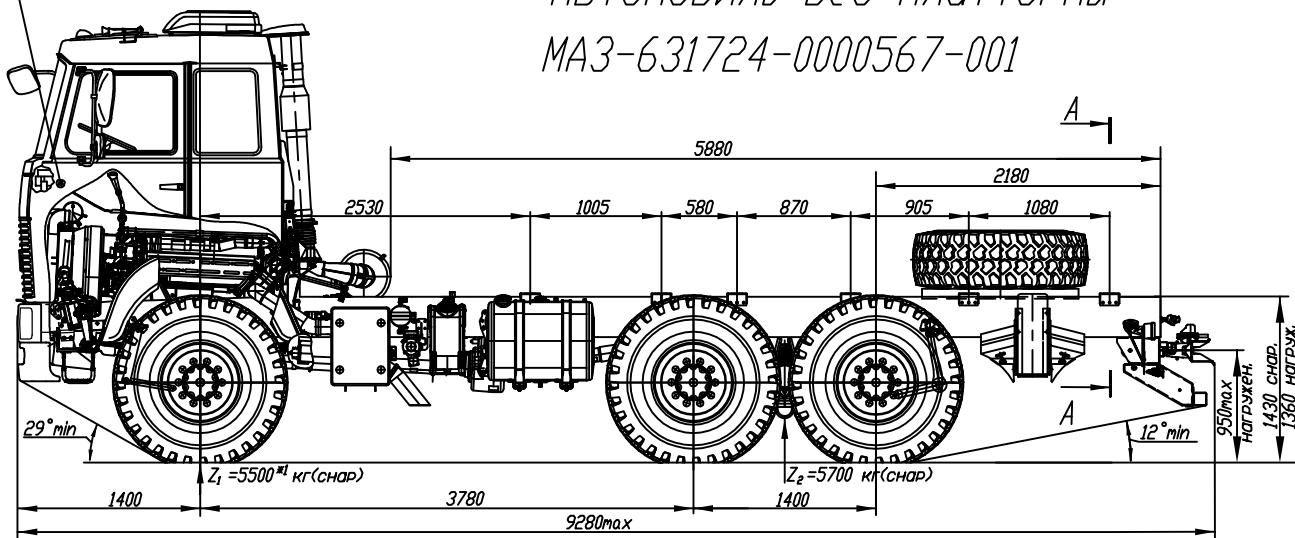
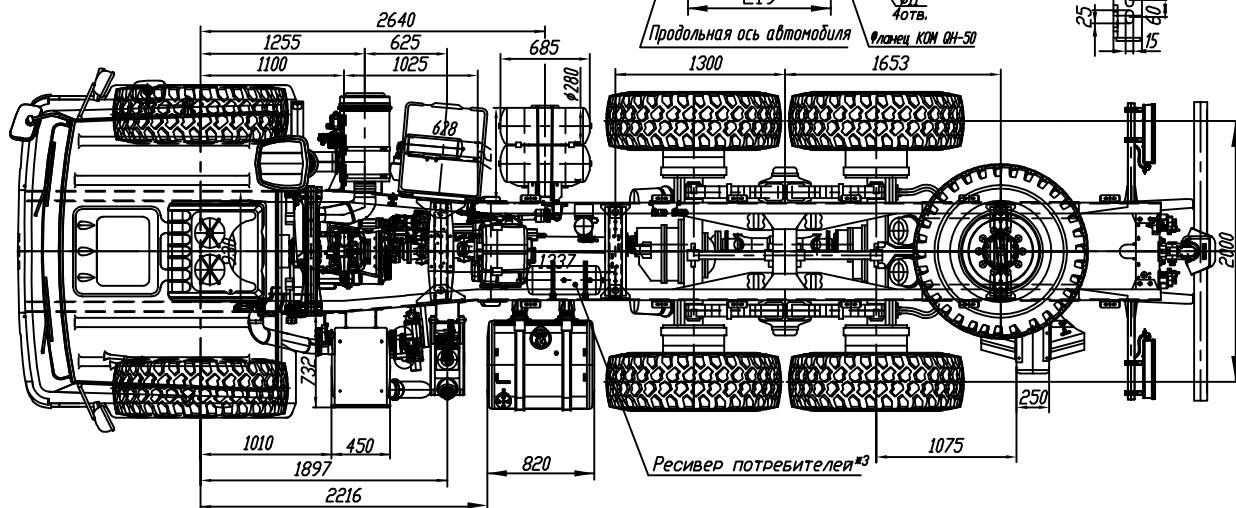
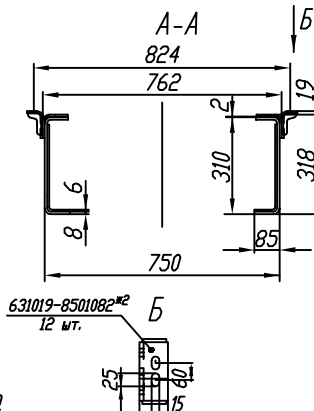
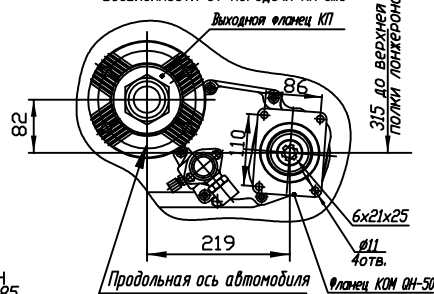


Отбор электроэнергии<sup>№1</sup>

# Автомобиль без платформы МАЗ-631724-0000567-001



**В**  
Место отбора мощности с торца КП 9JS200TA  
Максимальный момент 500 Нм при оборотах двигателя 1400...1800 об/мин, передаточное число КОМ OH-50 - 2,83...0,81 в зависимости от передачи КП 1..6



## ТЕХНИЧЕСКИЕ ХАРАКТЕРИСТИКИ

Полная масса автомобиля, кг	33150
Распределение полной массы:	
на передний мост, кг	7150
на тележку, кг	26000
Масса снаряженного автомобиля, кг	11250 <sup>№1</sup>
Грузоподъемность, кг	21900
Максимальная скорость автомобиля км/ч	85 <sup>№5</sup>
Двигатель	WP10.375E53
Мощность двигателя кВт(л.с)	276 (375)
Мах крутящий момент, Нм(кгсм)	1600 (163)
Коробка передач	9JS200TA
Число передач КП	9
Раздаточная коробка	
- число передач	2
- число высшей передачи	0,89
- число нижней передачи	1,536
Передаточное число моста	6,4
Размер шин	16.00R20
Тип кабины	большая
Объем топливного бака, л	300
Специальное оборудование:	
Система централизованной накачки шин	Нет
Электропневмовыводы	Есть
НЖП 14ТС-10-М4 ф. Адверс	Есть
Звуковой сигнал заднего хода	Есть

<sup>№1</sup> С учетом массы водителя 75 кг.  
<sup>№2</sup> Устанавливаются по дополнительному заказу (за оплату): огнетушитель, утеплитель передка, КОМ на торце КП без насоса, кронштейны под надстройку, циклон очистки воздуха, независимый воздушный отопитель кабины, крылья задних колес, ЗЗУ, нижний бампер, пневмосигнал, противотуманные фары, кондиционер.  
<sup>№3</sup> Возможен отбор сжатого воздуха от ресивера потребителей (резьба в бобышках ресивера М22Х1,5-6Н).  
<sup>№4</sup> Возможен отбор электроэнергии в кабине от предохранителя 30А не более 400Вт.  
<sup>№5</sup> Обеспечивается работой устройства ограничения скорости электронной системы управления двигателем.