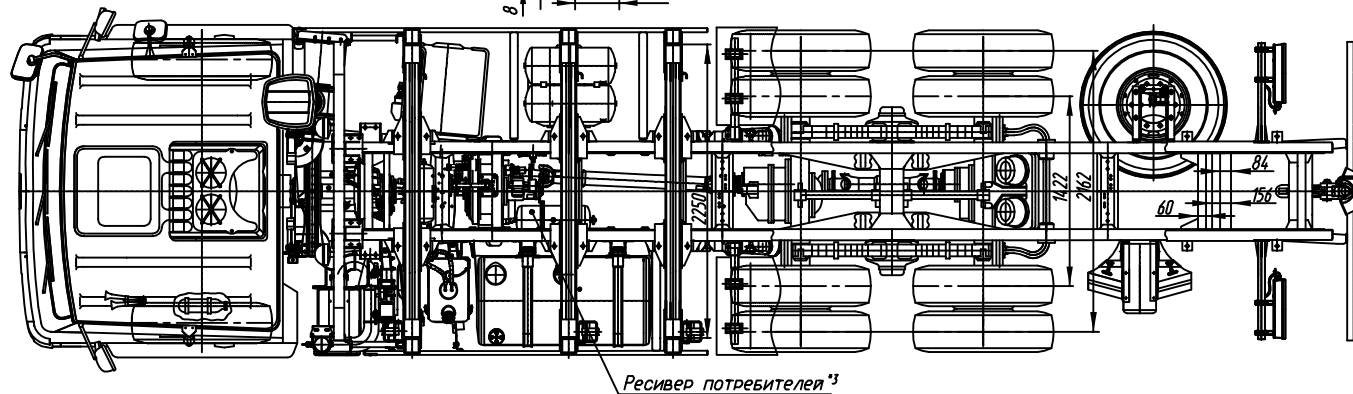
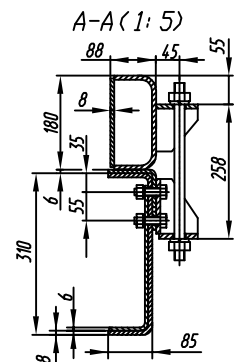
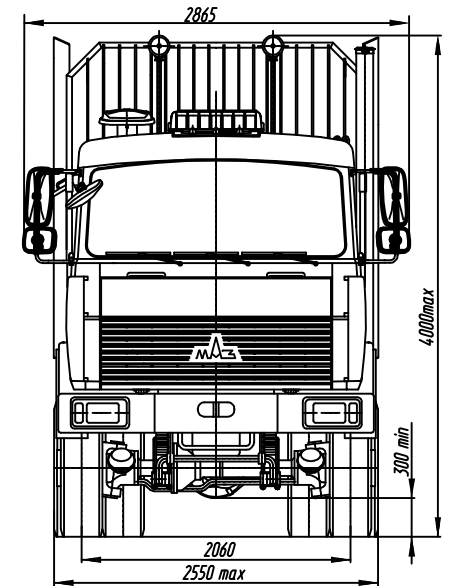
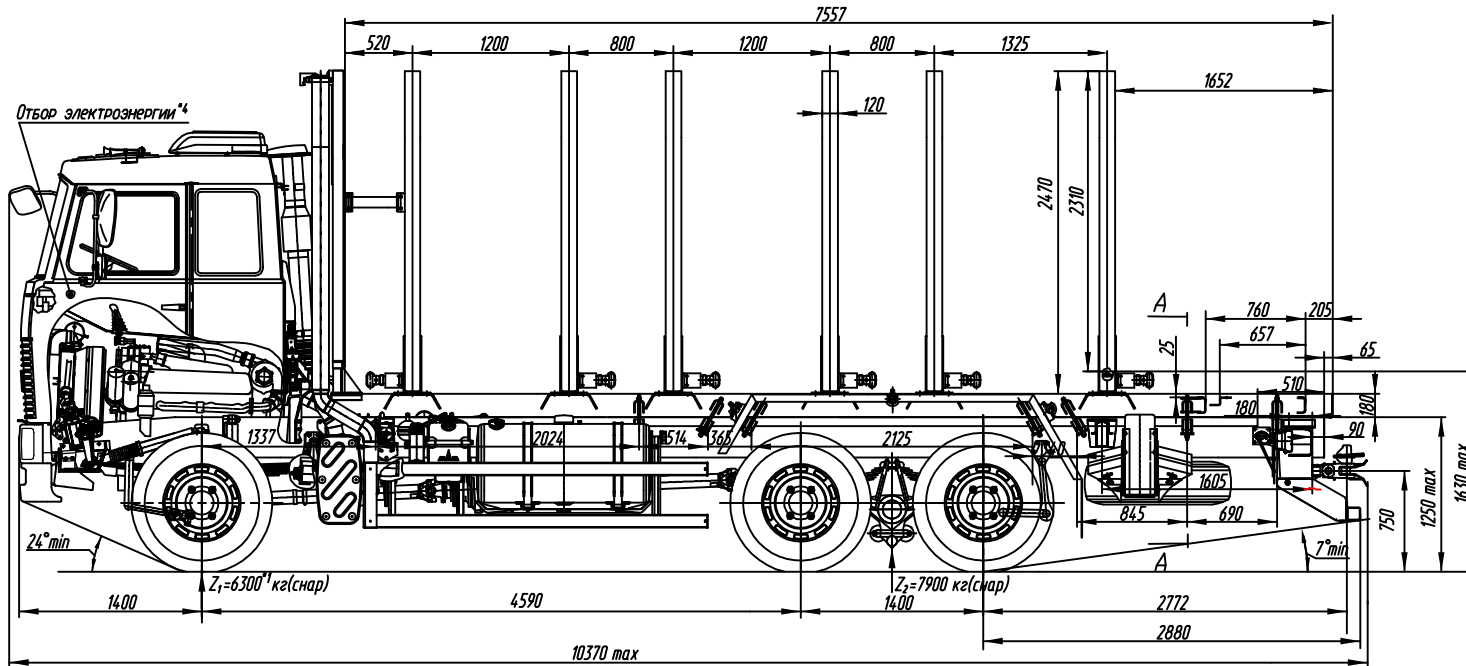


Автомобиль-сортиментовоз МАЗ-6317F9-0000544-000



ТЕХНИЧЕСКИЕ ХАРАКТЕРИСТИКИ

Технически допустимая общая масса автопоезда, кг.....	55000
Технически допустимая общая масса автомобиля, кг.....	29150
Распределение технически допустимой общей массы автомобиля:	
на передний мост, кг.....	7150
на тележку, кг.....	22000
Технически допустимая грузоподъемность с учетом массы гидроманипулятора, кг.....	14950
Полная масса автомобиля в снаряженном состоянии, кг.....	14200 ¹
Максимальная скорость автомобиля км/ч.....	85 ⁵
Двигатель.....	ЯМЗ-6587
Мощность двигателя кВт(л.с).....	309 (420)
Момент крутящий, Нм(кгсм).....	1766 (180)
Коробка передач.....	ЯМЗ-239
Число передач КП.....	9
Раздаточная коробка	
-число передач.....	1
-передаточное число.....	1,107
Передаточное число моста.....	5,33
Размер шин.....	12.00R20
Тип кабины.....	большая
Объем топливного бака, л.....	500
Специальное оборудование:	
Система централизованной накачки шин.....	Нет
Электропневмоподвод.....	Есть
НЖП 14ТС-10-М4 ф. Адверс.....	Есть

- ¹) С учетом массы водителя 75 кг.
- ²) Устанавливается по дополнительному заказу (за оплату): кондиционер, утеплитель передка, независимый воздушный отопитель кабины.
- ³) Возможен отбор сжатого воздуха от ресивера потребителей (резьба в бодышах ресивера М22Х1,5-6Н).
- ⁴) Возможен отбор электроэнергии в кабине от предохранителя 30А не более 4,00Вт.
- ⁵) Обеспечивается работой устройства ограничения скорости электронной системы управления двигателем.