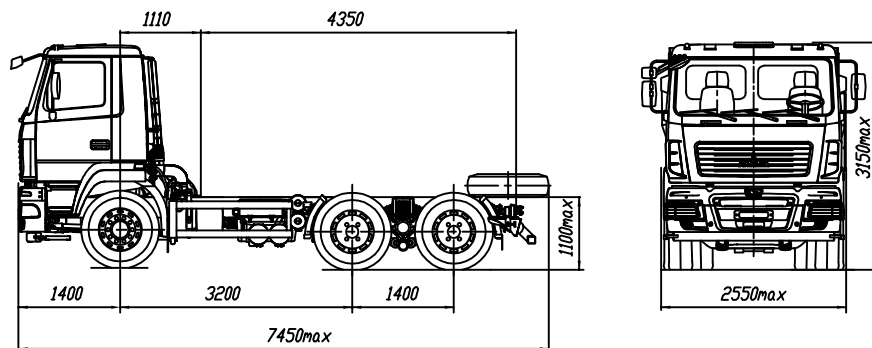


Евро-5 МАЗ-650128-540-000

Автомобиль 6x4 без платформы



ТЕХНИЧЕСКАЯ ХАРАКТЕРИСТИКА

Технически допустимая общая масса автомобиля, кг.....	33500
Распределение технически допустимой общей массы автомобиля, кг:	
на переднюю ось.....	7500
на ведущую тележку мостов.....	26000
Технически допустимая грузоподъемность, кг.....	23500
Полная масса автомобиля в снаряженном состоянии, кг.....	10000
Максимальная скорость, км/ч.....	85*
Двигатель.....	WP12.430E50
Мощность двигателя, кВт (л.с.).....	316 (430)
Максимальный крутящий момент, Нм (кг см).....	2060 (210)
Коробка передач.....	ZF 16S2520T0
Число передач.....	16
Передаточное число ведущих мостов.....	5,08
Размер шин.....	315/80R22,5
Топливный бак, л.....	300
Тип кабины.....	малая поддрессоренная

* с ограничителем скорости

Комплектации шасси автомобиля МАЗ-650128:

650128-0000540-000 КП ZF 16S2520T0, число передач 16, Выхлоп вниз слева, буксирная вилка, подогреватель двигателя, кондиционер (по заказу), АБС, ПБС, спальное место (по заказу), независимый воздушный отопитель (по заказу), циклон очистки воздуха (по заказу), инструментальный ящик в кабине, передаточное число моста 5,08

650128-0000550-000 КП 12JS200TA, число передач 12, Выхлоп вниз слева, буксирная вилка, подогреватель двигателя, кондиционер (по заказу), АБС, ПБС, спальное место (по заказу), независимый воздушный отопитель (по заказу), циклон очистки воздуха (по заказу), инструментальный ящик в кабине, передаточное число моста 5,08

Примечание: на комплектации в тропическом исполнении подогреватель двигателя не устанавливается