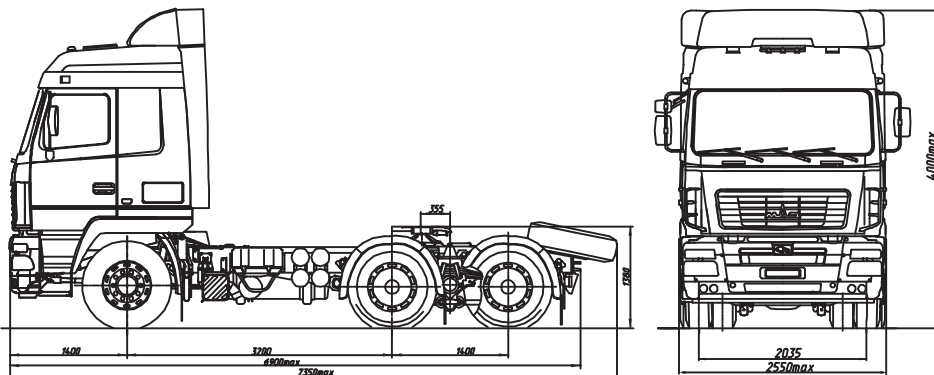


EURO-V

# МАЗ-6430С9-520-000

## Седельный тягач 6x4



### ТЕХНИЧЕСКИЕ ХАРАКТЕРИСТИКИ

Технически допустимая масса автопоезда, кг .....	52000
Технически допустимая общая масса, кг .....	25850
Распределение технически допустимой общей массы:	
на переднюю ось, кг .....	6850
на задний мост, кг .....	19000
Масса, приходящаяся на опорно-сцепное устройство, кг .....	15900
Полная масса автомобиля в снаряженном состоянии, кг .....	9670
Двигатель .....	ЯМЗ-653.10
Мощность двигателя, кВт (л.с.) .....	309 (420)
Коробка передач .....	ZF 16S2220T0
Число передач КП .....	16
Передаточное число моста .....	3.57
Размерность шин .....	315/80 R22.5
Максимальная скорость, км/ч .....	100
Топливный бак .....	500л
Тип кабины .....	большая "6431"
Задняя подвеска .....	малолистовая со стабилизат.
Дополнительное оборудование основной комплектации:	
АБС, ПБС, ремни безопасности, огнетушитель, противоткатные упоры	

### Комплектации автомобиля МАЗ-6430С9

6430С9-000520-010	- задняя подвеска многолистовая со стабилизатором коробка передач ZF 16S2220 T0 высота ССУ от уровня дороги 1350мм шины 315/80 R22.5
6430С9-000520-020	- задняя подвеска пневматическая 4-х баллонная коробка передач ZF 16S2220 T0 высота ССУ от уровня дороги 1250мм шины 315/80 R22.5
6430С9-000570-000	- задняя подвеска малолистовая со стабилизатором коробка передач 16JS200TA высота ССУ от уровня дороги 1350мм шины 315/80 R22.5
6430С9-000570-010	- задняя подвеска многолистовая со стабилизатором коробка передач 16JS200TA высота ССУ от уровня дороги 1350мм шины 315/80 R22.5
6430С9-000570-020	- задняя подвеска пневматическая 4-х баллонная коробка передач 16JS200TA высота ССУ от уровня дороги 1250мм шины 315/80 R22.5
6430С9-000520-021	- задняя подвеска пневматическая 4-х баллонная коробка передач ZF 16S2220 T0 высота ССУ от уровня дороги 1150мм шины 315/70 R22.5
6430С9-000570-021	- задняя подвеска пневматическая 4-х баллонная коробка передач 16JS200TA высота ССУ от уровня дороги 1150мм шины 315/70 R22.5