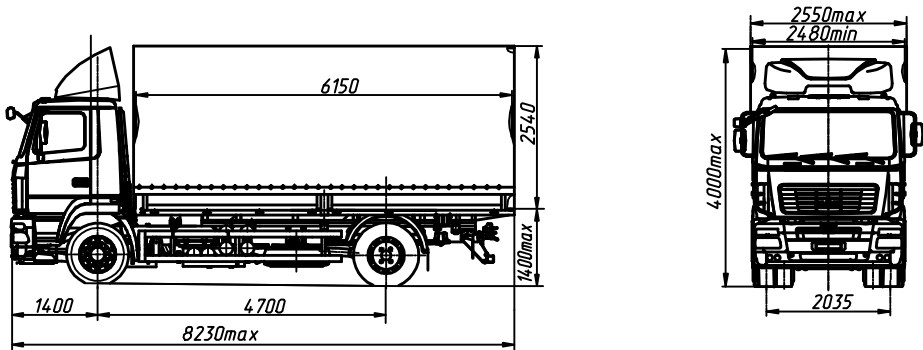


EURO-V

МАЗ-5340СЗ-520-000

Автомобиль бортовой 4x2



ТЕХНИЧЕСКИЕ ХАРАКТЕРИСТИКИ

- Технически допустимая масса автопоезда, кг..... 36000
- Технически допустимая общая масса автомобиля, кг..... 19000
- Распределение технически допустимой общей массы автомобиля:
- на переднюю ось, кг..... 7500
- на задний мост, кг 11500
- Полная масса автомобиля в снаряженном состоянии, кг... 8620
- Технически допустимая грузоподъемность, кг 10230
- Объем платформы, м куб. 38,74
- Площадь платформы, м кв. 15,25
- Двигатель ЯМЗ-53623
- Мощность двигателя, кВт (л.с.) 202 (275)
- Максимальный крутящий момент, Н.м (кгс.м) 1177 (120)
- Коробка передач 9JS135TA/ZF 9S1310 T0
- Число передач КПП 9
- Передаточное число моста 4,2
- Размер шин 315/80R22.5
- Максимальная скорость, км/ч 85*
- Тип кабины Малая 6501

* - обеспечивается работой устройства ограничения скорости электронной системы управления двигателем.

		Комплектации автомобиля МАЗ-5340СЗ			
Наименование признака	Значение признака	520-000	520-700	570-000	570-700
Коробка передач	ZF 9s1310T0	X	X		
	9js135TA			X	X
Исполнение ТС	(народнохозяйственное)	X		X	
	тропическое		X		X

Комплектации шасси МАЗ-5340СЗ

5340СЗ-0000520- топливный бак 500 л. (300 л. - по заказу), тормозная система с АБС, с ПБС, колеса дисковые, задняя подвеска - малолитровая со стабилизатором, НЖП, переднее защитное устройство, круиз-контроль (по заказу), независимый воздушный отопитель кабины (по заказу), ограничение максимальной скорости (85 км/ч), кондиционер (по заказу), противотуманные фары (по заказу), указатель скорости - тахограф цифровой (спидометр - по заказу), одно спальное место (по заказу), платформа тентовая с задним пологом.

Примечание: На комплектации в тропическом исполнении подогреватель двигателя и независимый воздушный отопитель не устанавливаются.