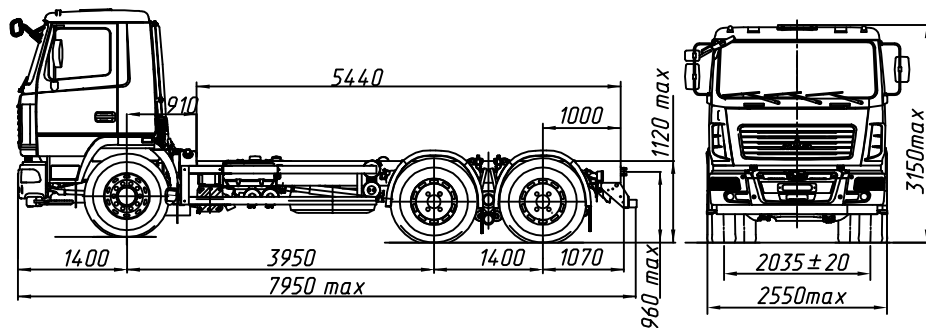


EURO-V

МАЗ-6312С5-555-012

Автомобиль 6x4 без платформы



ТЕХНИЧЕСКИЕ ХАРАКТЕРИСТИКИ

- Технически допустимая общая масса автомобиля, кг.....33500
- Распределение технически допустимой общей массы автомобиля:
на переднюю ось, кг 7500
- на заднюю тележку, кг..... 26000
- Полная масса автомобиля в снаряженном состоянии, кг... 9790
- Распределение полной массы автомобиля в снаряженном состоянии:
на переднюю ось, кг 5010
- на заднюю тележку, кг..... 4780
- Технически допустимая грузоподъемность автомобиля, кг.....23710
- Двигатель ЯМЗ-53603
- Мощность двигателя, кВт (л.с.) 246(330)
- Максимальный крутящий момент, Н.м (кгс.м) 1275 (130)
- Коробка передач 9s1310T0
- Модель коробки отбора мощности.....NH1c или NH1b
- Число передач КПП 9
- Передаточное число моста 5,71
- Размер шин 315/80R22.5
- Максимальная скорость, км/ч 85*
- Тип кабины малая 6501

Комплектации шасси автомобиля МАЗ-6312С5

Наименование признака	Значение признака	Комплектации шасси автомобиля МАЗ-6312С5				
		555-012 555-712	556-012 556-712	575-012 575-712	576-012 576-712	577-012 577-712
Коробка передач	ZF 9s1310T0	X	X			
	9js135TA			X	X	X
Наличие КОМ	Есть		X		X	X
	Нет	X		X		
Модель КОМ	NH/1b		X			
	NH/1c		X			
	QH-50				X	
	QH-70				X	
	QH-70 (под насос)				X	
	QH-50+QH-70					X

6312С5-0000555-012 – основное (народнохозяйственное) исполнение ТС, топливный бак 300 л., тормозная система с АБС, с ПБС, передаточное число ведущего моста $U_0=5.71$, колеса дисковые, НЖП (по заказу), переднее защитное устройство, кондиционер (по заказу), независимый воздушный отопитель кабины (по заказу), ограничение максимальной скорости (85 км/ч), противотуманные фары (по заказу), вид буксирного приспособления – вилка, одно спальное место (по заказу), круиз-контроль (по заказу), боковое защитное устройство (по заказу).

Примечание: На комплектацию в тропическом исполнении подогреватель двигателя и независимый воздушный отопитель не устанавливаются.

* – обеспечивается работой устройства ограничения скорости электронной системы управления двигателем базового автомобиля