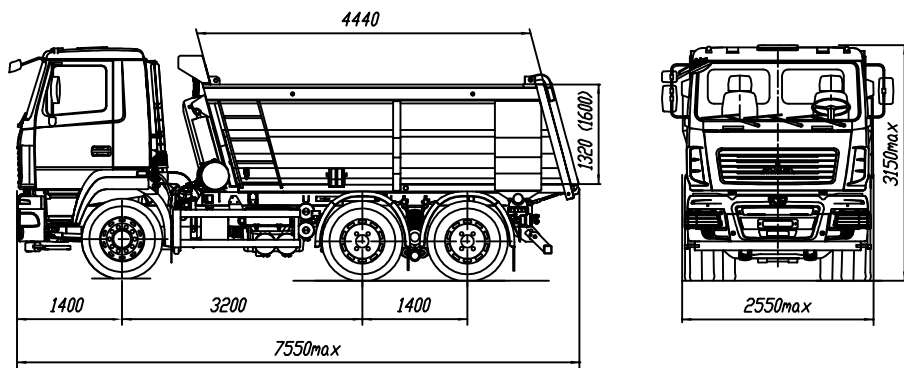


Евро-5 **МАЗ-6501С5-520-000**  
**Автомобиль-самосвал 6x4**



**ТЕХНИЧЕСКАЯ ХАРАКТЕРИСТИКА**

Технически допустимая общая масса автомобиля, кг.....	33500
Распределение технически допустимой общей массы автомобиля, кг:	
на переднюю ось.....	7500
на ведущую тележку мостов.....	26000
Технически допустимая грузоподъемность, кг.....	21000 (20850)
Полная масса автомобиля в снаряженном состоянии, кг.....	12500 (12650)
Объем кузова, м куб.....	12,5 (15,4)
Максимальная скорость, км/ч.....	85*
Двигатель.....	ЯМЗ-53603
Мощность двигателя, кВт (л.с.).....	242,6 (330)
Максимальный крутящий момент, Нм (кг см).....	1270 (129,5)
Коробка передач.....	ZF 9S1310T0
Число передач.....	9
Передаточное число ведущих мостов.....	6,03
Размер шин.....	12.00R20 или 315/80R22,5
Топливный бак, л.....	300
Тип кабины.....	малая подрессоренная

\* с ограничителем скорости  
значения в скобках даны для комплектации 6501С5-0000521-000

**Комплектации автомобиля МАЗ-6501С5:**

- 6501С5-0000520-000 КП ZF 9S1310T0, число передач 9, U-образная платформа с задней разгрузкой, выхлоп вниз слева, подогрев платформы, подогреватель двигателя, кондиционер (по заказу), АБС, ПБС, спальное место (по заказу), независимый воздушный отопитель (по заказу), циклон очистки воздуха (по заказу), инструментальный ящик в кабине, передаточное число моста 6,03 объем платформы 12,5 куб.м.
- 6501С5-0000521-000 КП ZF 9S1310T0, число передач 9, U-образная платформа с задней разгрузкой, выхлоп вниз слева, подогрев платформы, подогреватель двигателя, кондиционер (по заказу), АБС, ПБС, спальное место (по заказу), независимый воздушный отопитель (по заказу), циклон очистки воздуха (по заказу), инструментальный ящик в кабине, передаточное число моста 6,03 объем платформы 15,4 куб.м.
- 6501С5-0000580-000 КП 9JS135TA, число передач 9, U-образная платформа с задней разгрузкой, выхлоп вниз слева, подогрев платформы, подогреватель двигателя, кондиционер (по заказу), АБС, ПБС, спальное место (по заказу), независимый воздушный отопитель (по заказу), циклон очистки воздуха (по заказу), инструментальный ящик в кабине, передаточное число моста 6,03 объем платформы 12,5 куб.м.
- 6501С5-0000581-000 КП 9JS135TA, число передач 9, U-образная платформа с задней разгрузкой, выхлоп вниз слева, подогрев платформы, подогреватель двигателя, кондиционер (по заказу), АБС, ПБС, спальное место (по заказу), независимый воздушный отопитель (по заказу), циклон очистки воздуха (по заказу), инструментальный ящик в кабине, передаточное число моста 6,03 объем платформы 15,4 куб.м.

Примечание: на комплектации в тропическом исполнении подогреватель двигателя не устанавливается