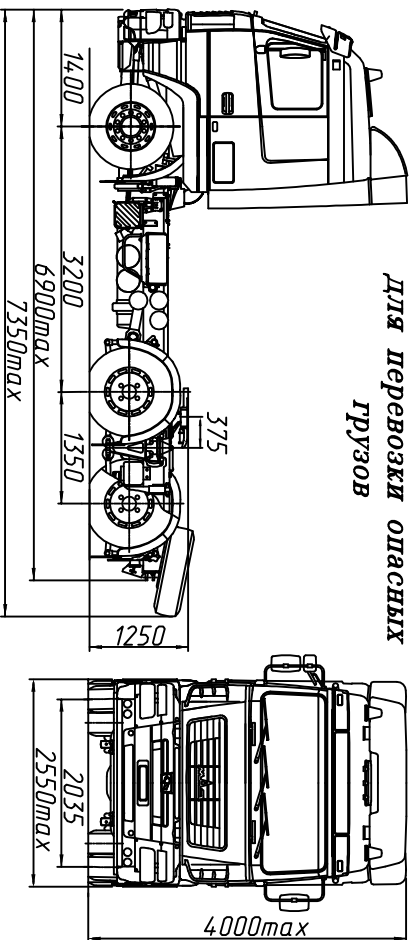


Евро-5

МАЗ-64А028-520-020

Седельный тягач 6x4

Для перевозки опасных грузов



ТЕХНИЧЕСКИЕ ХАРАКТЕРИСТИКИ

Транспортное средство типов **FL, AL, OX, EX/II**
 Технически допустимая масса автопоезда, кг **52000**
 Технически допустимая общая масса, кг **26000**
 Распределение технически допустимой общей массы:

на переднюю ось, кг **7000**
 на задний мост, кг **19000**

Масса, приходящаяся на опорно-сцепное

устройство, кг **15500**

Полная масса автомобиля в снаряженном

состоянии, кг **10500**

Двигатель **WP 12.430E50**

Мощность двигателя, кВт (л.с.) **316 (430)**

Максимальный крутящий момент, Нм (кгсм) **2060 (210)**

Коробка передач **ZF 16S2520T0**

Число передач КП **16**

Передающее число моста **3.57**

Размерность шин **315/80 R22.5**

Максимальная скорость, км/ч **85***

Топливный бак, л **500**

Тип кабины **большая "6431"**

Задняя подвеска **4-х баллонная пневматическая**

* С ограничителем скорости

Комплектация автомобиля МАЗ-64А028

64А028-0000520-020 – ABS, СКУ, ПВС, ППЗУ, круиз контроль, тахограф цифровой, независимый подогреватель двигателя, независимый воздушный отопитель кабины(по заказу), кондиционер(по заказу), система мониторинга(по заказу), центральные замки(по заказу), магнитолы(по заказу), противосолнечный козырек (по заказу), противотуманные фары(по заказу), электроуправляемые зеркала(по заказу), электростеклоподъемники(по заказу), холдинги(по заказу)

64А028-0000520-021 – Высота ССУ от уровня дороги 1150мм, размерность шин 315/70 R22.5

64А028-0000570-020 – Коробка передач 16SDX240TA

64А028-0000570-021 – Коробка передач 16SDX240TA

Высота ССУ от уровня дороги 1150мм
 размерность шин 315/70 R22.5