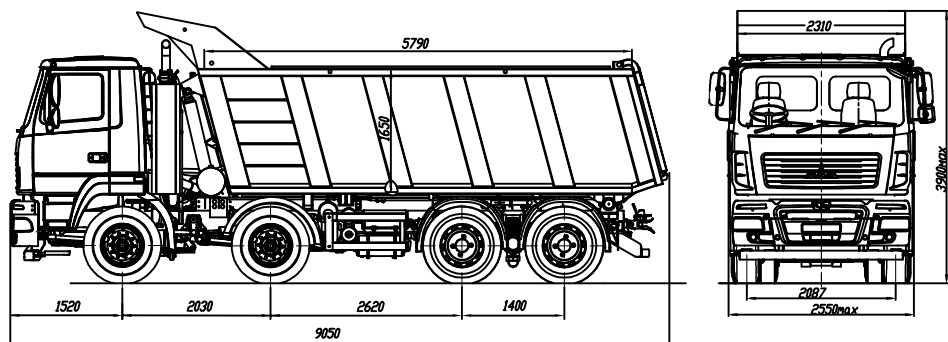


Евро-5 МАЗ-6516С9-521-005
Автомобиль-самосвал 8x4



ТЕХНИЧЕСКАЯ ХАРАКТЕРИСТИКА

Технически допустимая общая масса автомобиля, кг	44800
Технически допустимая общая масса автопоезда, кг	65000
Распределение технически допустимой общей массы автомобиля, кг:	
на передние оси	9000+9000
на ведущую тележку мостов.....	26800
Технически допустимая грузоподъемность, кг	28500
Полная масса автомобиля в снаряженном состоянии, кг	16300
Объем кузова, м куб.	21
Максимальная скорость, км/ч.....	85*
Двигатель.....	ЯМЗ-653
Мощность двигателя, кВт (л.с.)	310 (422)
Максимальный крутящий момент, Нм (кгс.м)	2000 (204)
Коробка передач	ZF 16S2525T0
Число передач	16
Предаточное число ведущих мостов.....	4.59
Размер шин	
передние	385/65R22.5
задние	315/80R22.5
Топливный бак, л	300
Тип кабины	короткая поддрессоренная
* С ограничителем скорости	

Комплектация автомобиля МАЗ-6516С9

6516С9-0000521-005 – Выхлоп Вверх с подогревом кузова (без подогрева кузова), АБС, ПБС, устройство безазорной сцепки для прицепа, электро-, пневмо-, гидровыводы на прицеп, подогреватель двигателя, колеса дисковые, кузов с задним бортом с задней разгрузкой, циклон очистки воздуха (по заказу), спальное место и инструментальный ящик в кабине (по заказу), кондиционер и независимый отопитель кабины (по заказу)

6516С9-0000581-005 – КП 12JS200ТА, передаточное число мостов $i=5.08$
Выхлоп Вверх с подогревом кузова (без подогрева кузова), АБС, ПБС, устройство безазорной сцепки для прицепа, электро-, пневмо-, гидровыводы на прицеп, подогреватель двигателя, кузов с задним бортом с задней разгрузкой, циклон очистки воздуха (по заказу), спальное место и инструментальный ящик в кабине (по заказу), кондиционер и независимый отопитель кабины (по заказу)