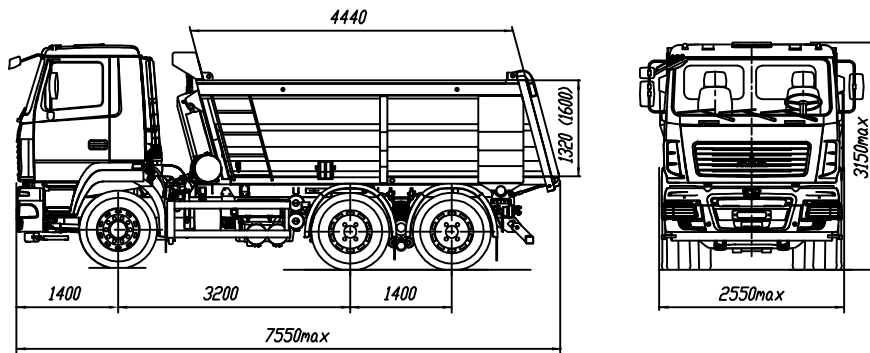


Евро-5

МАЗ-650126-520-000

Автомобиль-самосвал 6x4



ТЕХНИЧЕСКАЯ ХАРАКТЕРИСТИКА

Технически допустимая общая масса автомобиля, кг.....	33500
Распределение технически допустимой общей массы автомобиля, кг:	
на переднюю ось.....	7500
на ведущую тележку мостов.....	26000
Технически допустимая грузоподъемность, кг.....	21000 (20850)
Полная масса автомобиля в снаряженном состоянии, кг.....	12500 (12650)
Объем кузова, м куб.....	12,5 (15,4)
Максимальная скорость, км/ч.....	85*
Двигатель.....	WP7.300E51
Мощность двигателя, кВт (л.с.).....	220 (300)
Максимальный крутящий момент, Нм (кг см.).....	1250 (127)
Коробка передач.....	ZF 9S1310T0
Число передач.....	9
Передаточное число ведущих мостов.....	5,71
Размер шин.....	315/80R22,5
Топливный бак, л.....	300
Тип кабины.....	малая поддрессоренная

* с ограничителем скорости
значения в скобках даны для комплектации 650126-0000521-000, 650126-0000581-000

Комплектации автомобиля МАЗ-650126:

650126-0000520-000 КП ZF 9S1310T0, число передач 9, U-образная платформа с задней разгрузкой, выхлоп вниз слева, подогрев платформы, подогреватель двигателя, кондиционер (по заказу), ABS, ПБС, спальное место (по заказу), независимый воздушный отопитель (по заказу), циклон очистки воздуха (по заказу), инструментальный ящик в кабине, передаточное число моста 5,71, объем платформы 12,5 куб.м.

650126-0000521-000 КП ZF 9S1310T0, число передач 9, U-образная платформа с задней разгрузкой, выхлоп вниз слева, подогрев платформы, подогреватель двигателя, кондиционер (по заказу), ABS, ПБС, спальное место (по заказу), независимый воздушный отопитель (по заказу), циклон очистки воздуха (по заказу), инструментальный ящик в кабине, передаточное число моста 5,71, объем платформы 15,4 куб.м.

650126-0000580-000 КП 9JS135TA, число передач 9, U-образная платформа с задней разгрузкой, выхлоп вниз слева, подогрев платформы, подогреватель двигателя, кондиционер (по заказу), ABS, ПБС, спальное место (по заказу), независимый воздушный отопитель (по заказу), циклон очистки воздуха (по заказу), инструментальный ящик в кабине, передаточное число моста 5,71, объем платформы 12,5 куб.м.

650126-0000581-000 КП 9JS135TA, число передач 9, U-образная платформа с задней разгрузкой, выхлоп вниз слева, подогрев платформы, подогреватель двигателя, кондиционер (по заказу), ABS, ПБС, спальное место (по заказу), независимый воздушный отопитель (по заказу), циклон очистки воздуха (по заказу), инструментальный ящик в кабине, передаточное число моста 5,71, объем платформы 15,4 куб.м.

Примечание: на комплектации в тропическом исполнении подогреватель двигателя не устанавливается