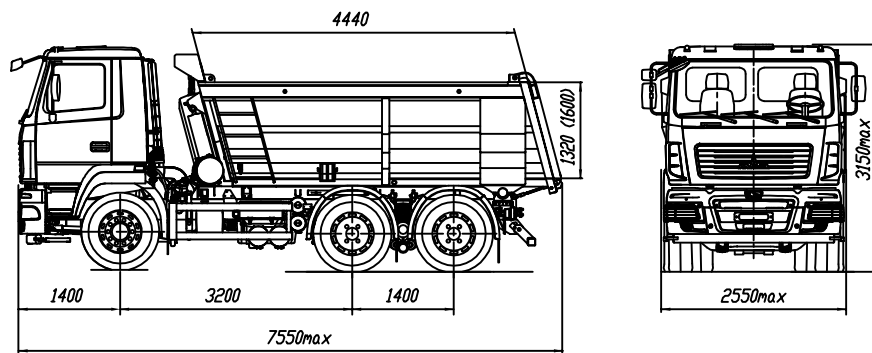


Евро-5

МАЗ-650128-530-000

Автомобиль-самосвал 6x4



ТЕХНИЧЕСКАЯ ХАРАКТЕРИСТИКА

Технически допустимая общая масса автомобиля, кг.....	33500
Распределение технически допустимой общей массы автомобиля, кг:	
на переднюю ось.....	7500
на ведущую тележку мостов.....	26000
Технически допустимая грузоподъемность, кг.....	20550 (20450)
Полная масса автомобиля в снаряженном состоянии, кг.....	12950 (13050)
Объем кузова, м куб.....	12,5 (15,4)
Максимальная скорость, км/ч.....	85*
Двигатель.....	WP12.430E50
Мощность двигателя, кВт (л.с.).....	316 (430)
Максимальный крутящий момент, Нм (кг см.).....	2060 (210)
Коробка передач.....	ZF 16S2520T0
Число передач.....	16
Передаточное число ведущих мостов.....	5,08
Размер шин.....	315/80R22,5
Топливный бак, л.....	300
Тип кабины.....	малая подрессоренная

* с ограничителем скорости
значения в скобках даны для комплектации 650128-0000531-000, 650128-0000581-000

Комплектации автомобиля МАЗ-650128:

- 650128-0000530-000 КП ZF 16S2520T0, число передач 16, U-образная платформа с задней разгрузкой, выхлоп вниз слева, подогрев платформы, подогреватель двигателя, кондиционер (по заказу), АБС, ПБС, спальное место (по заказу), независимый воздушный отопитель (по заказу), циклон очистки воздуха (по заказу), инструментальный ящик в кабине, передаточное число моста 5,08, объем платформы 12,5 куб.м.
- 650128-0000531-000 КП ZF 16S2520T0, число передач 16, U-образная платформа с задней разгрузкой, выхлоп вниз слева, подогрев платформы, подогреватель двигателя, кондиционер (по заказу), АБС, ПБС, спальное место (по заказу), независимый воздушный отопитель (по заказу), циклон очистки воздуха (по заказу), инструментальный ящик в кабине, передаточное число моста 5,08, объем платформы 15,4 куб.м.
- 650128-0000580-000 КП 12JS200T0, число передач 12, U-образная платформа с задней разгрузкой, выхлоп вниз слева, подогрев платформы, подогреватель двигателя, кондиционер (по заказу), АБС, ПБС, спальное место (по заказу), независимый воздушный отопитель (по заказу), циклон очистки воздуха (по заказу), инструментальный ящик в кабине, передаточное число моста 5,08, объем платформы 12,5 куб.м.
- 650128-0000581-000 КП 12JS200T0, число передач 12, U-образная платформа с задней разгрузкой, выхлоп вниз слева, подогрев платформы, подогреватель двигателя, кондиционер (по заказу), АБС, ПБС, спальное место (по заказу), независимый воздушный отопитель (по заказу), циклон очистки воздуха (по заказу), инструментальный ящик в кабине, передаточное число моста 5,08, объем платформы 15,4 куб.м.

Примечание: на комплектации в тропическом исполнении подогреватель двигателя не устанавливается