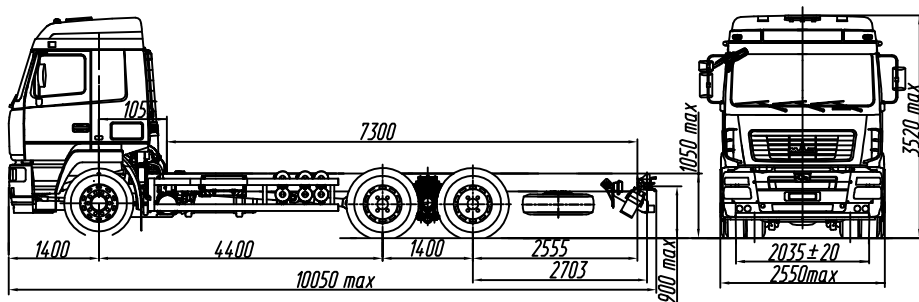


EURO-V

МАЗ-6312С9-529-011

Автомобиль без платформы 6x4



ТЕХНИЧЕСКИЕ ХАРАКТЕРИСТИКИ

Технически допустимая масса автопоезда, кг.....	56500
Технически допустимая общая масса автомобиля, кг.....	29500
Распределение технически допустимой общей массы автомобиля:	
на переднюю ось, кг.....	7500
на заднюю тележку, кг.....	22000
Полная масса автомобиля в снаряженном состоянии, кг... 10750	
на переднюю ось, кг.....	5950
на заднюю тележку, кг.....	4800
Технически допустимая грузоподъемность автомобиля, кг.....	18750
Двигатель.....	ЯМЗ-653
Мощность двигателя, кВт (л.с.).....	308.8 (420)
Максимальный крутящий момент, Н.м (кгс.м).....	2000 (204)
Коробка передач.....	ZF 16s2520T0
Число передач КПП.....	16
Передаточное число моста.....	4.59
Модель коробки отбора мощности.....	NH1c или NH1b
Размер шин.....	315/80R22.5
Максимальная скорость, км/ч.....	85*
Тип кабины.....	большая 6431
Буксирный прибор.....	безазорная сцепка

Комплектации шасси
автомобиля МАЗ-6312С9

Наименование признака	Значение признака	529-011	529-711	579-011	579-711
Коробка передач	ZF 16s2520T0	X	X		
	12js200TA			X	X
Исполнение транспортного средства	Основное	X		X	
	Тропическое		X		X

6312С9-0000529-011 - коробка передач ZF 16S2520T0, КОМ (по заказу), топливный бак 500л. (700л. - по заказу), тормозная система с АБС, с ПБС, колеса дисковые, НЖП, переднее защитное устройство (ППЗУ), кондиционер (по заказу), независимый воздушный отопитель кабины (по заказу), ограничение максимальной скорости (85 км/ч), противотуманные фары (по заказу), круиз-контроль (по заказу), ЗЗУ (по заказу), БЗУ (по заказу), крылья задних колес (по заказу), кронштейны под надстройку (по заказу).

6312С9-0000579-011 - коробка передач 12JS200TA, КОМ (по заказу), топливный бак 500 л., тормозная система с АБС, с ПБС, колеса дисковые, НЖП, переднее защитное устройство (ППЗУ), кондиционер (по заказу), независимый воздушный отопитель кабины (по заказу), ограничение максимальной скорости (85 км/ч), противотуманные фары (по заказу), круиз-контроль (по заказу), ЗЗУ (по заказу), БЗУ (по заказу), крылья задних колес (по заказу), кронштейны под надстройку (по заказу).

Для комплектаций 6312С9-579-011/711: коробка передач...12JS200TA КОМ QH-70 под насос (QH-50 или QH-70 по заказу).

Примечание: На комплектации в тропическом исполнении подогреватель двигателя и независимый воздушный отопитель не устанавливаются.

* - обеспечивается работой устройства ограничения скорости электронной системы управления двигателем базового автомобиля