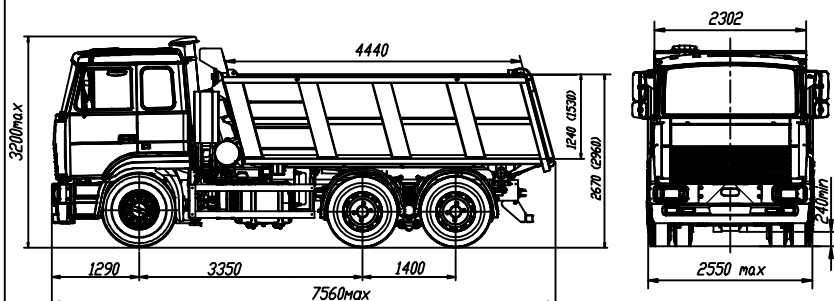


Евро-5

МАЗ-551626-580-050

Автомобиль-самосвал 6x4



#### ТЕХНИЧЕСКАЯ ХАРАКТЕРИСТИКА

Технически допустимая общая масса автомобиля, кг..... 33000

Распределение технически допустимой общей массы автомобиля, кг:

на переднюю ось..... 7000

на тележку..... 26000

Технически допустимая грузоподъемность, кг..... 20150

Полная масса автомобиля в снаряженном состоянии, кг..... 12850

Объем кузова, м куб..... 12,5 (15,4)

Максимальная скорость, км/ч..... 85\*

Двигатель..... Weichai WP7.300E51

Мощность двигателя, кВт (л.с.)..... 220 (300)

Максимальный крутящий момент, Нм (кг см)..... 1250 (127)

Коробка передач..... 9JS135TA

Число передач..... 9

Предаточное число ведущих мостов..... 5,33

Размер шин..... 315/80R22.5

Топливный бак, л..... 350

Тип кабины..... большая поддресоренная

\* с ограничителем скорости

Комплектации автомобиля-самосвала МАЗ-551626

551626-0000580-050 – Выхлоп с распределителем подогрева платформы, (выхлоп без распределителя подогрева платформы), подогреватель двигателя, кондиционер (по заказу), независимый воздушный отопитель кабины (по заказу), кабина большая поддресоренная с одним (двумя) стальным местом, тент (по заказу), платформа с задним бортом объемом 15,4 м<sup>3</sup> (по заказу).

Примечание: Тропические исполнения –700 выполняются в комплектации с выхлопом вдоль оси автомобиля без подогрева платформы