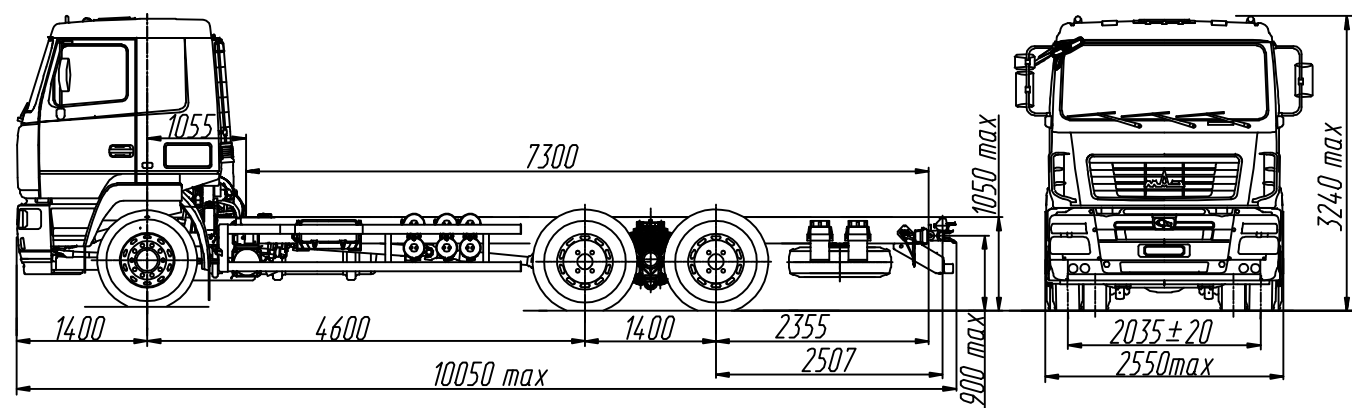


EURO-V

МАЗ-631228-8525-012

Автомобиль без платформы 6x4



ТЕХНИЧЕСКИЕ ХАРАКТЕРИСТИКИ

| | |
|---|--------------------|
| Технически допустимая масса автопоезда, кг..... | 63500 |
| Технически допустимая общая масса автомобиля, кг..... | 33500 |
| Распределение технически допустимой общей массы автомобиля: | |
| на переднюю ось, кг | 7500 |
| на заднюю тележку, кг..... | 26000 |
| Полная масса автомобиля в снаряженном состоянии, кг... | 10750 |
| на переднюю ось, кг | 5950 |
| на заднюю тележку, кг..... | 4800 |
| Технически допустимая грузоподъемность автомобиля, кг..... | 22750 |
| Двигатель | WP12.430E50 |
| Мощность двигателя, кВт (л.с.) | 316 (430) |
| Максимальный крутящий момент, Н.м (кгс.м) | 2060 (210) |
| Коробка передач | ZF 16s2520T0 |
| Число передач КПП | 16 |
| Передаточное число моста | 3,86 |
| Размер шин | 315/80R22.5 |
| Максимальная скорость, км/ч | 85 |
| Тип кабины | 5440 рестайлинг |
| Буксирный прибор | беззазорная сцепка |

**Комплектации шасси
автомобиля МАЗ-631228**

| Наименование признака | Значение признака | Комплектации шасси | | | |
|-----------------------------------|-------------------|--------------------|----------|----------|----------|
| | | 8525-012 | 8525-712 | 8575-012 | 8575-712 |
| Коробка передач | ZF 16s2520T0 | X | X | | |
| | 12js200TA | | | X | X |
| Исполнение транспортного средства | Основное | X | | X | |
| | Тропическое | | X | | X |

631228-0008525-012 -

коробка передач ZF 16S2520T0, КОМ (по заказу), топливный бак 500л. (700л. - по заказу), тормозная система с АБС, с ПБС, колеса дисковые, НЖП, переднее защитное устройство (ППЗУ), кондиционер (по заказу), независимый воздушный отопитель кабины (по заказу), ограничение максимальной скорости (85 км/ч), противотуманные фары (по заказу), круиз-контроль (по заказу)

631228-0008575-012 -

коробка передач 12JS200TA, КОМ (по заказу), топливный бак 500л. (700л. - по заказу), передаточное число моста - 4,2; тормозная система с АБС, с ПБС, колеса дисковые, НЖП, переднее защитное устройство (ППЗУ), кондиционер (по заказу), независимый воздушный отопитель кабины (по заказу), ограничение максимальной скорости (85 км/ч), противотуманные фары (по заказу), круиз-контроль (по заказу).

Примечание:

1) На комплектации в тропическом исполнении подогреватель двигателя и независимый воздушный отопитель не устанавливаются.