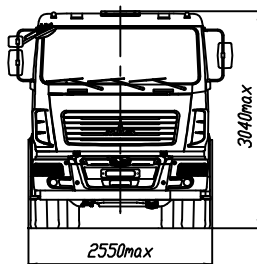
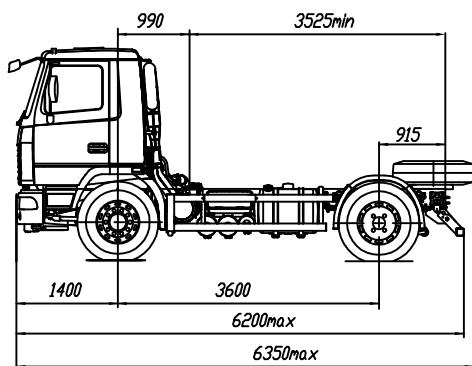


Евро-5

МАЗ-555025-540-000

Автомобиль 4x2 без платформы



**ТЕХНИЧЕСКАЯ ХАРАКТЕРИСТИКА**

Технически допустимая общая масса автомобиля, кг.....	19000 (20500)
Распределение технически допустимой общей массы автомобиля, кг:	
на переднюю ось.....	7500
на задний мост.....	11500 (13000)
Технически допустимая грузоподъемность, кг.....	11750 (13150)
Полная масса автомобиля в снаряженном состоянии, кг.....	7250 (7350)
Распределение полной массы автомобиля в снаряженном состоянии, кг:	
на переднюю ось.....	4700 (4700)
на задний мост.....	2550 (2650)
Максимальная скорость, км/ч.....	85*
Двигатель.....	WP7.270E51
Мощность двигателя, кВт (л.с.).....	199 (270)
Максимальный крутящий момент, Нм (кг см.).....	1160 (118)
Коробка передач.....	ZF 9S1310T0
Число передач.....	9
Передаточное число ведущих мостов.....	5,33
Размер шин.....	315/80R22,5
Топливный бак, л.....	300
Тип кабины.....	малая прогрессоренная

\* с ограничителем скорости  
значения в скобках даны для комплектации 555025-0000541-000, 555025-0000551-000

**Комплектации шасси автомобиля МАЗ-555025:**

- 555025-0000540-000 коробка передач ZF 9S1310T0, число передач 9, выхлоп справа, без электропневмовыводов на прицеп, подогреватель двигателя, АБС, ПБС, спальное место (по заказу), инструментальный ящик в кабине, кондиционер (по заказу), независимый воздушный отопитель (по заказу), циклон очистки воздуха (по заказу), передаточное число моста 5,33, нагрузка на задний мост 11500кг
- 555025-0000541-000 коробка передач ZF 9S1310T0, число передач 9, выхлоп справа, без электропневмовыводов на прицеп, подогреватель двигателя, АБС, ПБС, спальное место (по заказу), инструментальный ящик в кабине, кондиционер (по заказу), независимый воздушный отопитель (по заказу), циклон очистки воздуха (по заказу), передаточное число моста 5,33, нагрузка на задний мост 13000кг
- 555025-0000550-000 коробка передач 9JS135TA, число передач 9, выхлоп справа, без электропневмовыводов на прицеп, подогреватель двигателя, АБС, ПБС, спальное место (по заказу), инструментальный ящик в кабине, кондиционер (по заказу), независимый воздушный отопитель (по заказу), циклон очистки воздуха (по заказу), передаточное число моста 5,33, нагрузка на задний мост 11500кг
- 555025-0000551-000 коробка передач 9JS135TA, число передач 9, выхлоп справа, без электропневмовыводов на прицеп, подогреватель двигателя, АБС, ПБС, спальное место (по заказу), инструментальный ящик в кабине, кондиционер (по заказу), независимый воздушный отопитель (по заказу), циклон очистки воздуха (по заказу), передаточное число моста 5,33, нагрузка на задний мост 13000кг

Примечание: тропические исполнения -700 выполняются в комплектациях без подогревателя двигателя