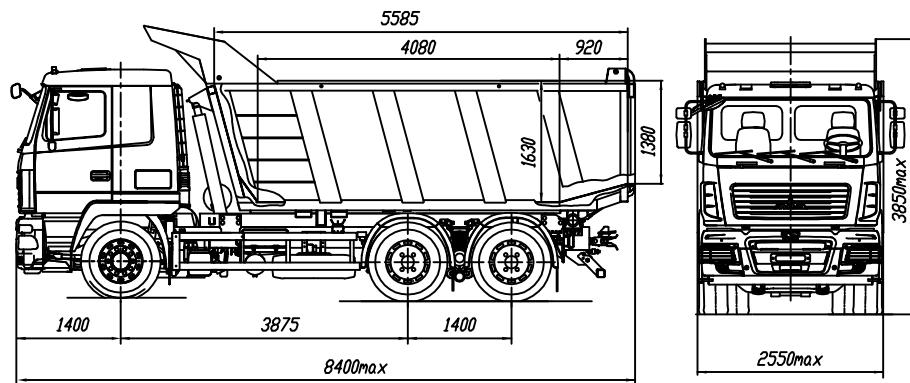


Евро-5 МАЗ-650128-8520-005
Автомобиль-самосвал 6x4



ТЕХНИЧЕСКАЯ ХАРАКТЕРИСТИКА

| | |
|---|---------------------------|
| Технически допустимая общая масса автомобиля, кг..... | 33500 |
| Технически допустимая общая масса автопоезда, кг..... | 63500 |
| Распределение технически допустимой общей массы автомобиля, кг: | |
| на переднюю ось..... | 7500 |
| на ведущую тележку мостов..... | 26000 |
| Технически допустимая грузоподъемность, кг..... | 19500 |
| Полная масса автомобиля в снаряженном состоянии, кг..... | 14000 |
| Объем кузова, м куб..... | 20 |
| Максимальная скорость, км/ч..... | 85* |
| Двигатель..... | WP12.430E50 |
| Мощность двигателя, кВт (л.с.)..... | 316 (430) |
| Максимальный крутящий момент, Нм (кг см.)..... | 2060 (210) |
| Коробка передач..... | ZF 16S2520T0 |
| Число передач..... | 16 |
| Предаточное число ведущих мостов..... | 5,08 |
| Размер шин..... | 315/80R22,5 |
| Топливный бак, л..... | 300 |
| Тип кабины..... | большая подрессоренная |

* с ограничителем скорости

Комплектации автомобиля МАЗ-650128

650128-0008520-005 КП ZF 2520T0, число передач 16,
устройство безазорной сцепки для прицепа,
электропневмовыводы на прицеп,
П-образная платформа с задней разгрузкой,
кабина большая подрессоренная 5440,
Выхлоп вниз слева, подогрев платформы,
подогреватель двигателя, кондиционер (по заказу),
АБС, ПБС, спальное место,
независимый воздушный отопитель (по заказу),
циклон очистки воздуха (по заказу),
инструментальный ящик в кабине

650128-0008570-005 КП 12JS200TA, число передач 12,
устройство безазорной сцепки для прицепа,
электропневмовыводы на прицеп,
П-образная платформа с задней разгрузкой,
кабина большая подрессоренная 5440,
Выхлоп вниз слева, подогрев платформы,
подогреватель двигателя, кондиционер (по заказу),
АБС, ПБС, спальное место,
независимый воздушный отопитель (по заказу),
циклон очистки воздуха (по заказу),
инструментальный ящик в кабине

Примечание: на комплектации в тропическом исполнении подогреватель двигателя не устанавливается