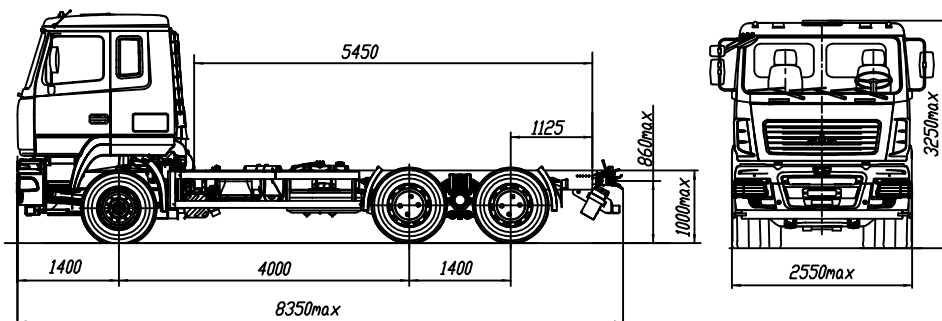


ЕВРО-5

МАЗ-6501С5-8550-000

Автомобиль 6x4 без платформы



ТЕХНИЧЕСКАЯ ХАРАКТЕРИСТИКА

Технически допустимая общая масса автомобиля, кг.....	25000
Технически допустимая общая масса автопоезда, кг.....	44000
Распределение технически допустимой общей массы автомобиля, кг:	
на переднюю ось.....	7000
на ведущую тележку мостов.....	18000
Технически допустимая грузоподъемность, кг.....	15900
Полная масса автомобиля в снаряженном состоянии, кг.....	9100
Распределение полной массы автомобиля в снаряженном состоянии, кг:	
на переднюю ось.....	4560
на ведущую тележку мостов.....	4540
Максимальная скорость, км/ч.....	85*
Двигатель.....	ЯМЗ-53603
Мощность двигателя, кВт (л.с.).....	242,6 (330)
Максимальный крутящий момент, Нм (кг см).....	1270 (129,5)
Коробка передач.....	9JS135TA
Число передач.....	9
Предаточное число ведущих мостов.....	5,49
Размер шин.....	295/80R22,5
Топливный бак, л.....	300
Тип кабины.....	Типа 5440
	Большая с низкой крышей

* с ограничителем скорости

Комплектации шасси автомобиля МАЗ-6501С5

6501С5-0008550-000 КП 9JS135ТА, число передач 9, подогреватель двигателя, АБС, ПБС, кондиционер (по заказу), независимый воздушный отопитель (по заказу), инструментальный ящик в кабине, устройство безазорной сцепки для прицепа, электро-пневмовыводы на прицеп, КОМ QH-70 (под насос)

6501С5-0008551-000 КП ZF9S1310T0, число передач 9, подогреватель двигателя, АБС, ПБС, кондиционер (по заказу), независимый воздушный отопитель (по заказу), инструментальный ящик в кабине, устройство безазорной сцепки для прицепа, электро-пневмовыводы на прицеп, КОМ NH/1с (по заказу)

Примечание: тропические исполнения -700 выполняются в комплектациях без подогревателя двигателя